

1 2 3 4 5 6 7 8

A

B

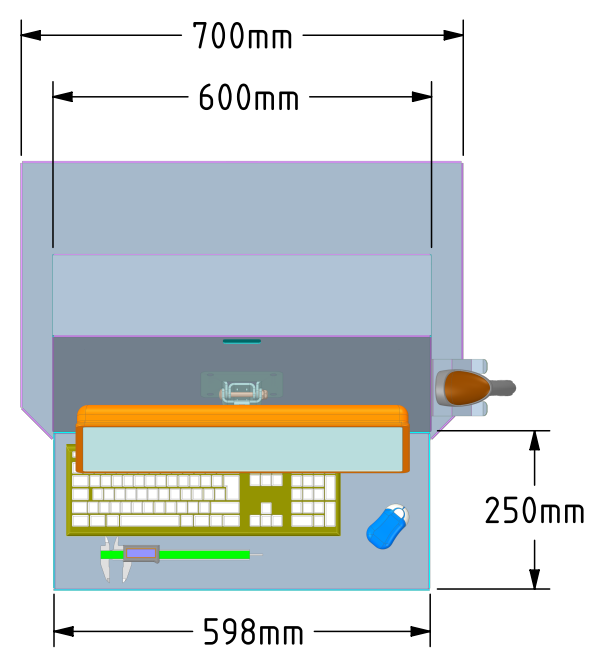
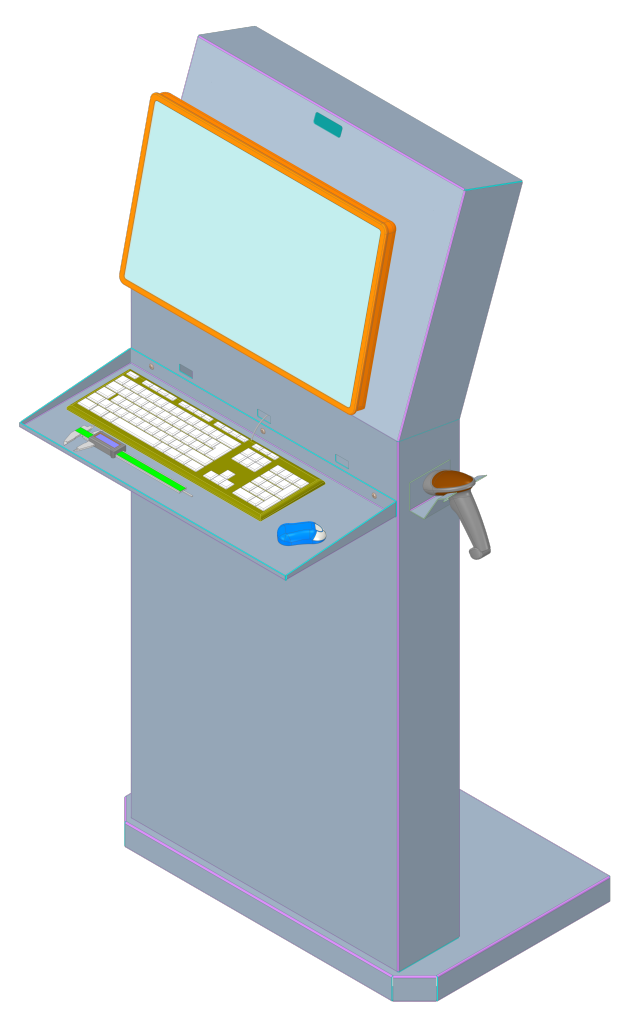
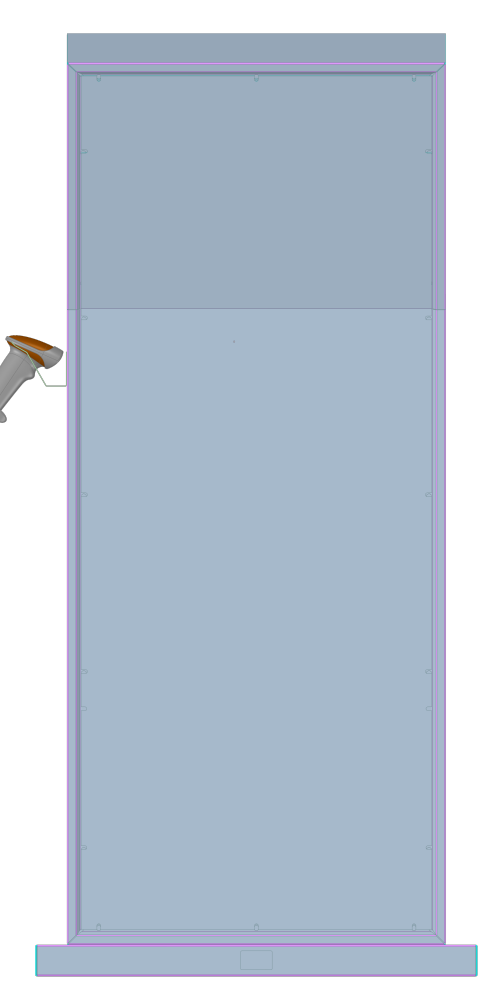
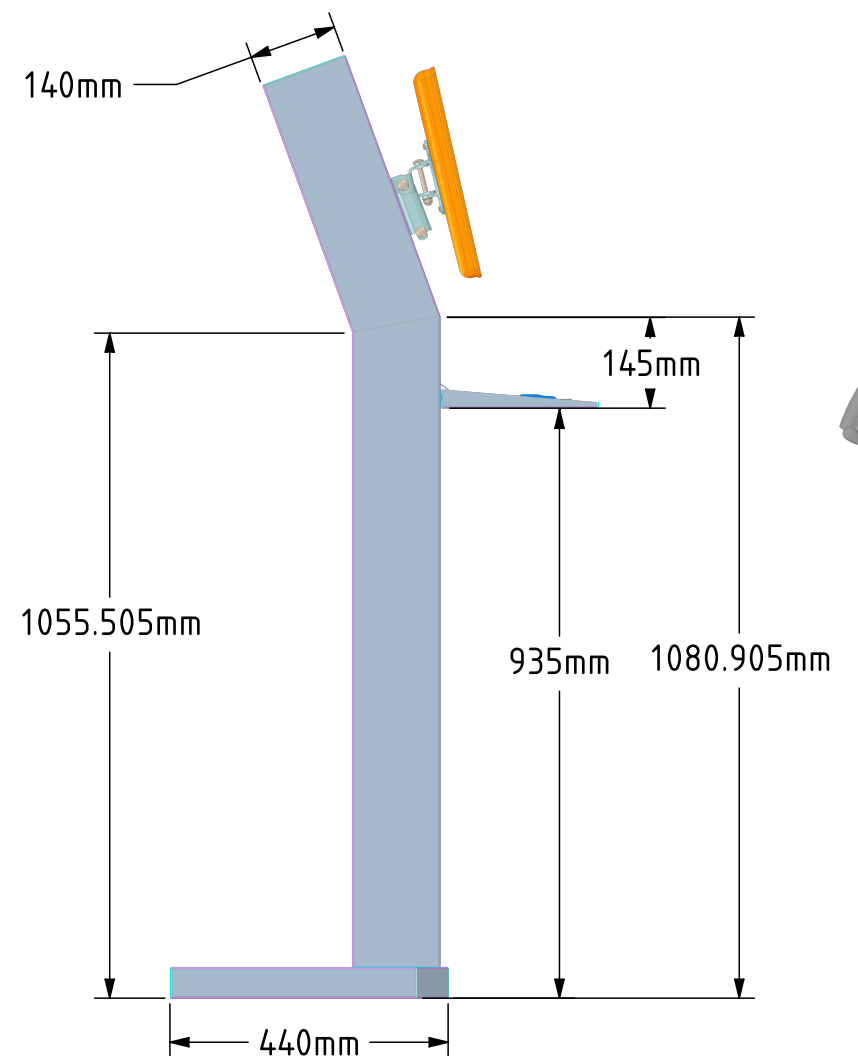
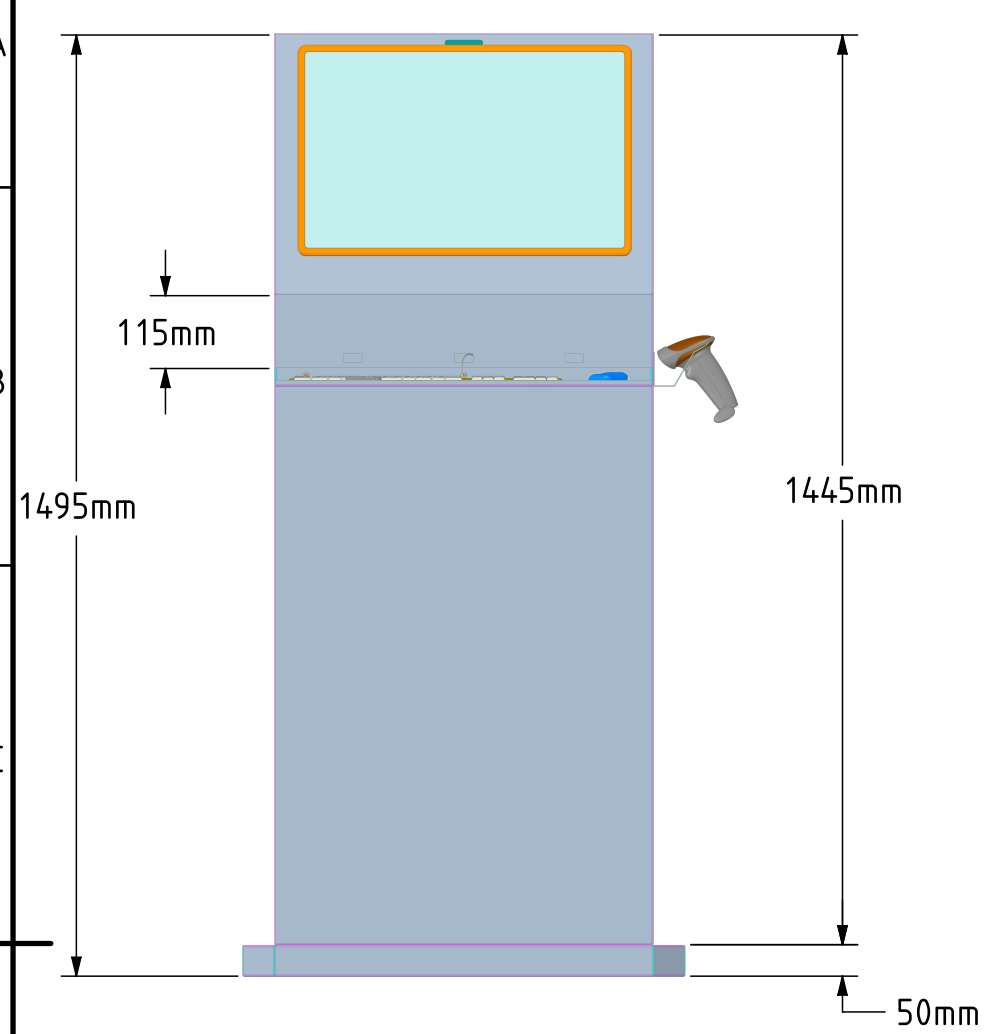
C


D

E

F

1 2 3 4 5 6 7 8



DESCRIZIONE		 G.A.M. <small>cam@cam-quadrietrici.it</small>	
DISEGNATORE			
TRATTAMENTO		ULTIMA MODIFICA	RESPONSABILE TECNICO
FORMATO		07/11/2017	Turelli Claudio
A3	CODICE DISEGNO		REVISIONE
SCALA 1:12		Peso Finito Kg	
		FOGLI 1 di 1	