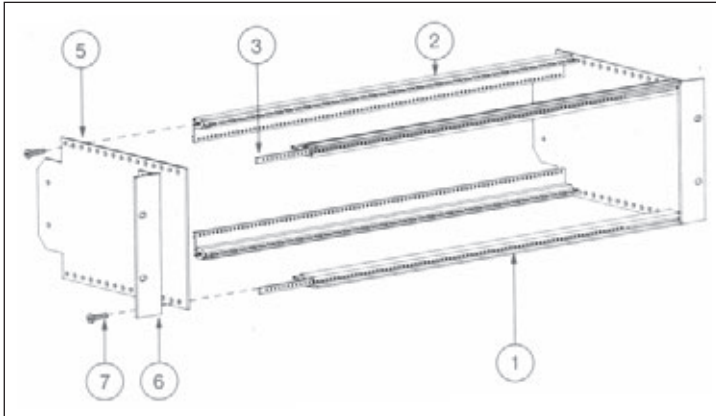


Utilizzato per schede 100x160 mm è realizzato in alluminio anodizzato naturale in quattro versioni di larghezza: 84TE - 60TE - 42TE - 28TE

La tabella 1 riporta il numero di codice del kit desiderato, in conformità al tipo di connettore da assemblare.

RACK 3HEX160 - CODICE 010A384*



Il kit in schema codice 010A384 è composto da:

① Barra anteriore 84TE	cod. 010S084	2 pezzi
② Barra posteriore 84TE	cod. 030S084	2 pezzi
③ Barretta m 2,5 84TE	cod. 125S084	2 pezzi
⑤ Fiancata 3HEX160	cod. 160R300	2 pezzi
⑥ Supporto 3HE (supporto con fori maniglia)	cod. 250S300 cod. 252S300	2 pezzi
⑦ Viti 4MAx14	cod. 216T000	8 pezzi

ACCESSORI:

Ordinare separatamente	
1 kit maniglie 3 HE	cod. 010I300
Guida per rack tipo DIN 41612 - DIN 41617	cod. 014Z000
Guida per rack tipo MIL C 21097	cod. 016Z000
Guida per rack tipo Mother Board e Mother Board + isolante	cod. 016Z000

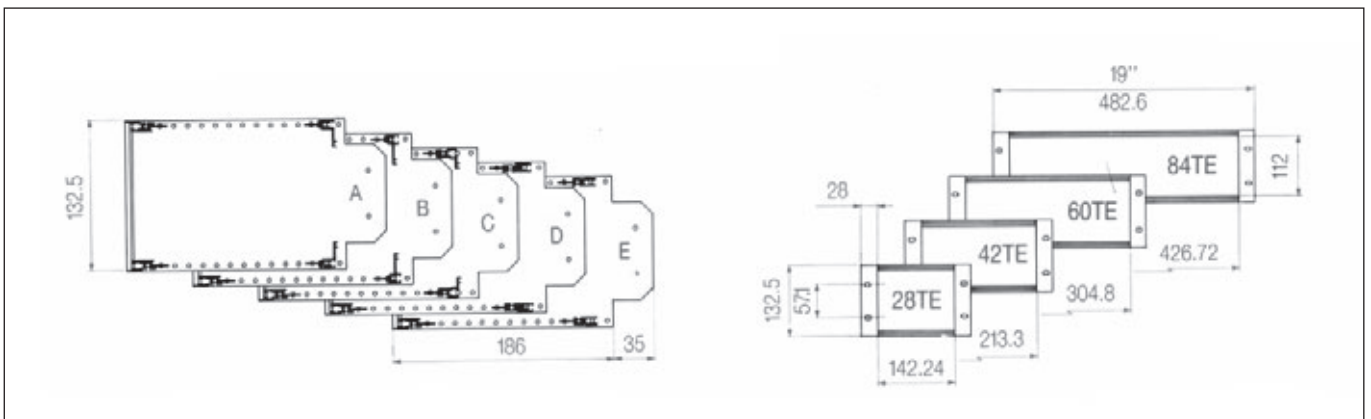
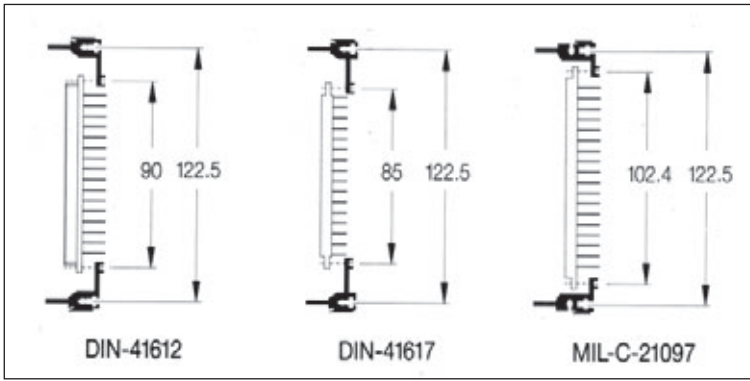


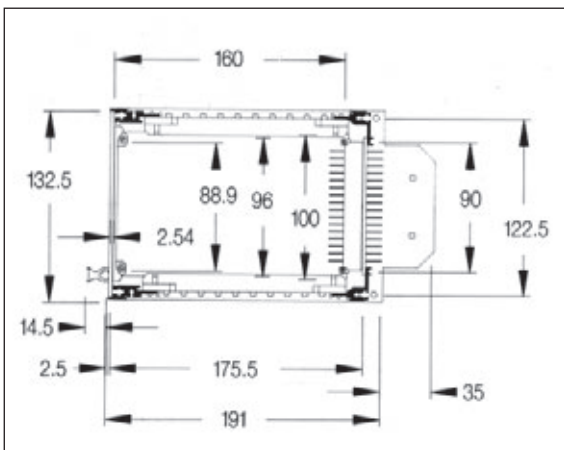
TABELLA 1

TE	A - DIN 41612	B - DIN 41617	C - MIL C 21097	D - Mother Board	E - Mother Board + isolante
84	010A384*	012A384	014A384	016A384	018A384
60	010A360	012A360	014A360	016A360	018A360
42	010A342	012A342	014A342	016A342	018A342
28	010A328	012A328	014A328	016A328	018A328

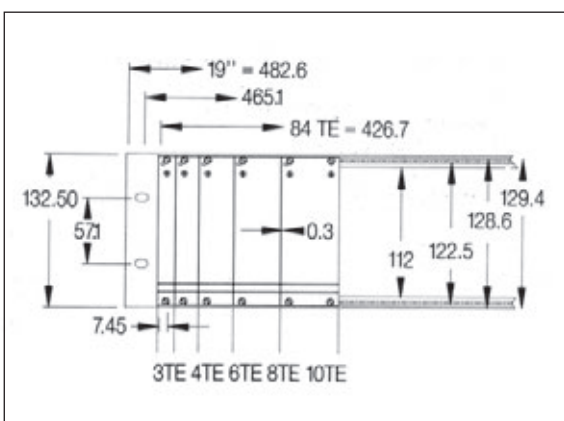


Lo schema a lato descrive il tipo di barra trasversale usata a supporto del connettore prescelto: DIN 41612 - DIN 41617 e MIL C 21097.

Forniamo piastre adattatore che, assemblate alla barra Mother Board consentono il montaggio di connettori di tipo diverso all'interno dello stesso rack.

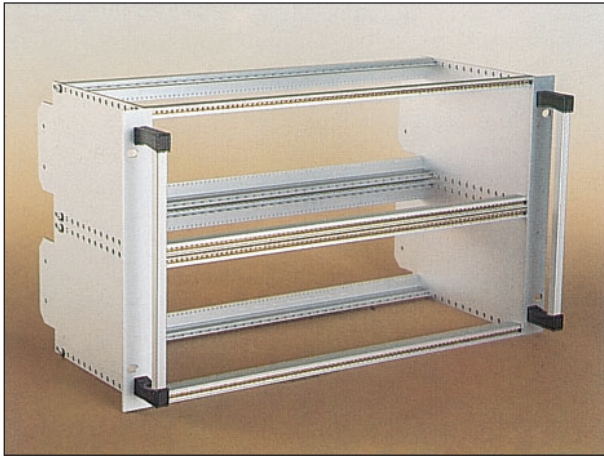


Questo spaccato descrive la posizione finale della scheda Eurocard 100x160 assemblata al connettore DIN 41612, al frontalino con impugnatura, e sostenuta da due guide in noryl VO per scheda 160. Le quote in mm definiscono l'ingombro pratico.



I frontalini 3HE:

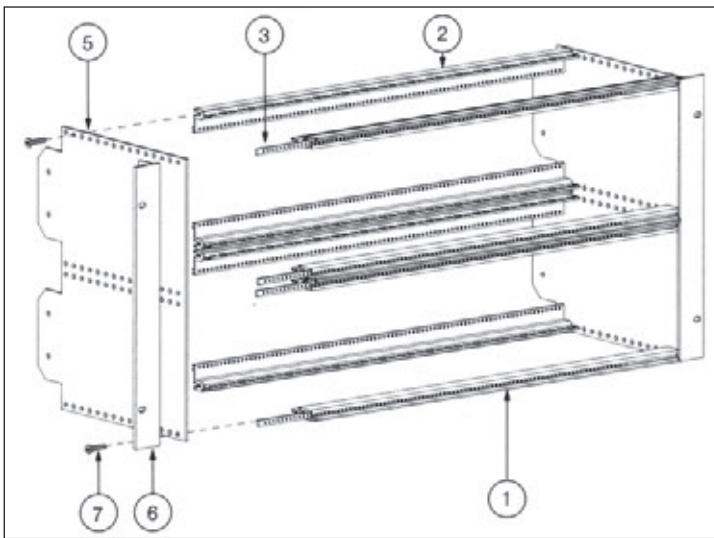
3TE - 4TE - 6TE - 8TE - 10TE del disegno, sono un esempio limitato della nostra produzione con le quote di ingombro dei tipi che la GFP fornisce in kit di montaggio comprendenti tutti i particolari necessari alla connessione con il circuito stampato 3HE=100 mmx160/220.



Utilizzato per schede 100x160 mm è realizzato in alluminio anodizzato naturale in quattro versioni di larghezza: 84TE - 60TE - 42TE - 28TE.

La tabella 1 riporta il numero di codice del kit desiderato, in conformità al tipo di connettore da assemblare.

RACK 3+3HEX160 - CODICE 010A684*



Il kit in schema codice 010A684 è composto da:

① Barra anteriore 84TE	cod. 010S084	4 pezzi
② Barra posteriore 84TE	cod. 030S084	4 pezzi
③ Barretta m 2,5 84TE	cod. 125S084	4 pezzi
⑤ Fiancata 160x6HE	cod. 160R600	2 pezzi
⑥ Supporto 6HE (supporto con fori maniglia)	cod. 250S600 cod. 252S600	2 pezzi
⑦ Viti 4MAx14	cod. 216T000	16 pezzi

ACCESSORI:

Ordinare separatamente	
1 kit maniglie 6HE	cod. 0101600
Guida per rack tipo DIN 41612 - DIN 41617	cod. 014Z000
Guida per rack tipo MIL C 21097	cod. 016Z000
Guida per rack tipo Mother Board e Mother Board + isolante	cod. 016Z000

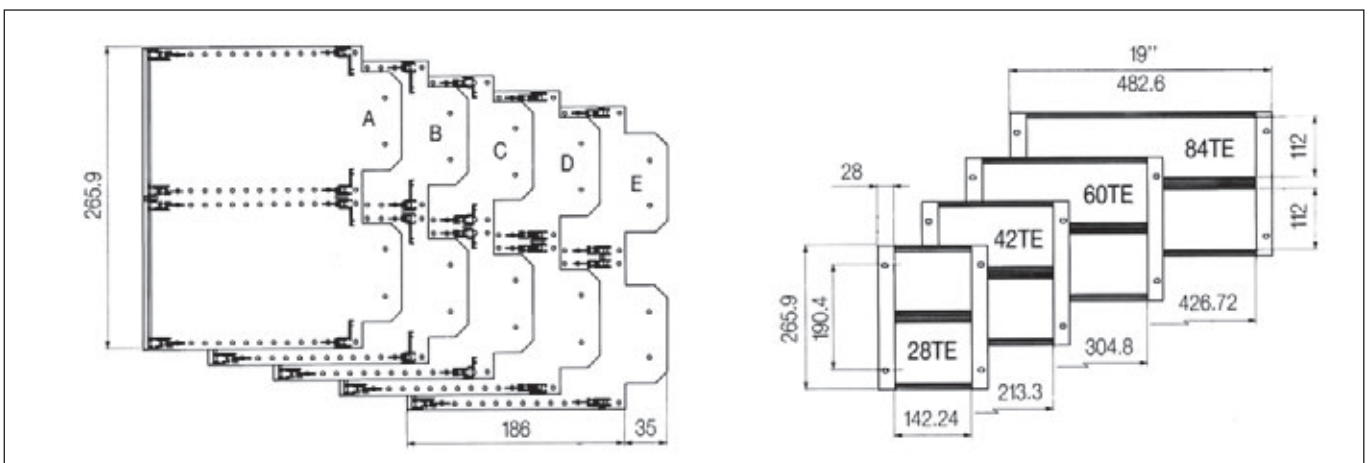
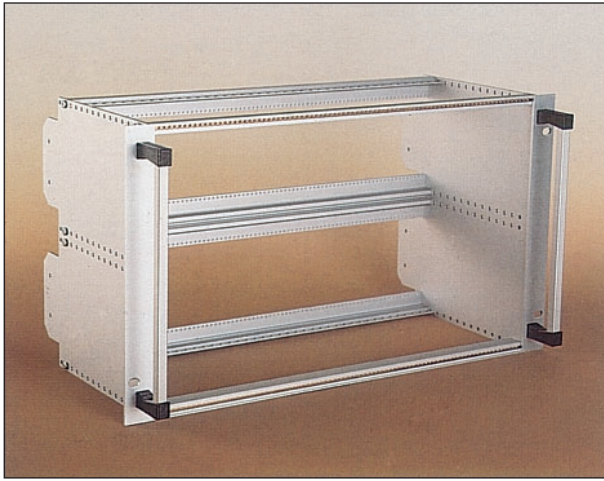


TABELLA 1

TE	A - DIN 41612	B - DIN 41617	C - MIL C 21097	D - Mother Board	E - Mother Board + isolante
84	010A684*	012A684	014A684	016A684	018A684
60	010A660	012A660	014A660	016A660	018A660
42	010A642	012A642	014A642	016A642	018A642
28	010A628	012A628	014A628	016A628	018A628

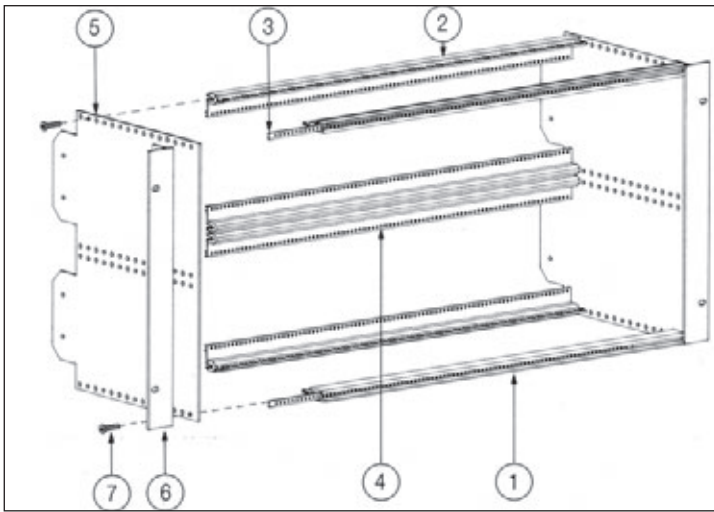




Utilizzato per schede 233,4x160 mm è realizzato in alluminio anodizzato naturale in quattro versioni di larghezza: 84TE - 60TE - 42TE - 28TE.

La tabella 1 riporta il numero di codice del kit desiderato, in conformità al tipo di connettore da assemblare.

RACK 6HEX160 - CODICE 020A684*



Il kit in schema codice 020A684 è composto da:

① Barra anteriore 84TE	cod. 010S084	2 pezzi
② Barra posteriore 84TE	cod. 030S084	2 pezzi
③ Barretta m 2,5 84TE	cod. 125S084	2 pezzi
④ Barra post. centrale 84TE	cod. 080S084	1 pezzo
⑤ Fiancata 160x6HE	cod. 160R600	2 pezzi
⑥ Supporto 6HE (supporto con fori maniglia)	cod. 250S600 cod. 252S600)	2 pezzi
⑦ Viti 4MAx14	cod. 216T000	12 pezzi

ACCESSORI:

Ordinare separatamente	
1 kit maniglie 6HE	cod. 010I600
Guida per rack tipo DIN 41612 - DIN 41617	cod. 014Z000
Guida per rack tipo MIL C 21097	cod. 016Z000
Guida per rack tipo Mother Board e Mother Board + isolante	cod. 016Z000

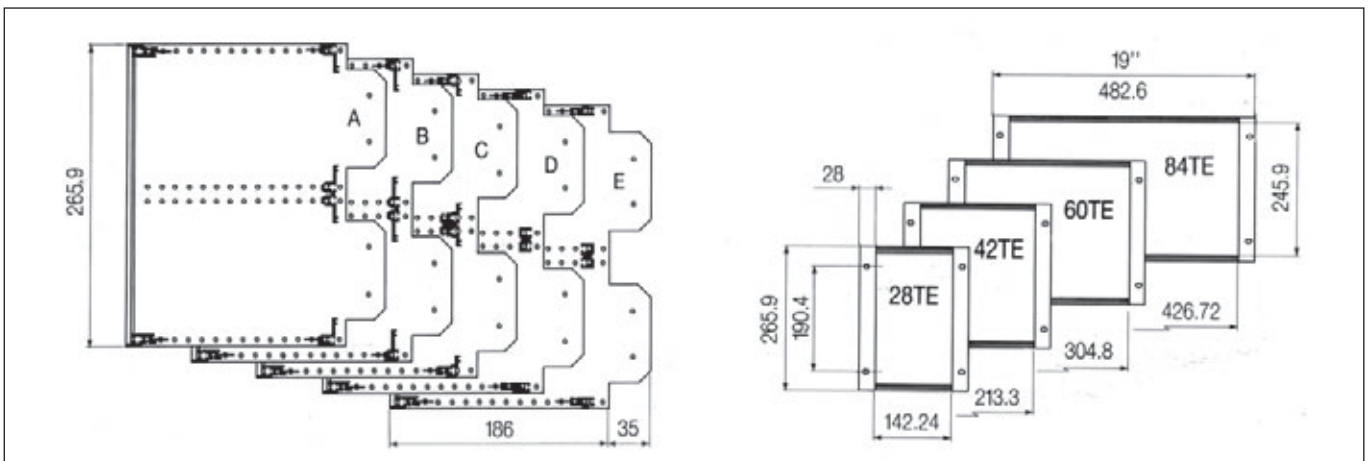


TABELLA 1

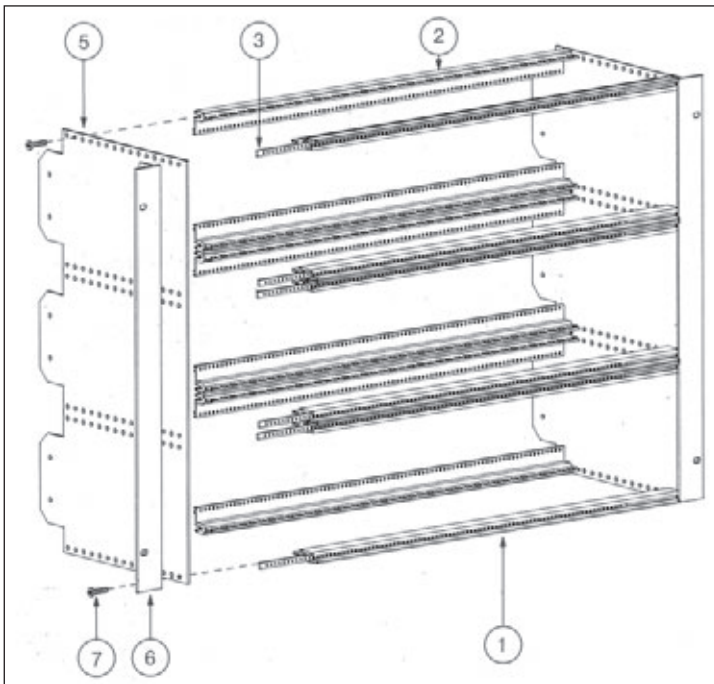
TE	A - DIN 41612	B - DIN 41617	C - MIL C 21097	D - Mother Board	E - Mother Board + isolante
84	020A684*	022A684	024A684	026A684	028A684
60	020A660	022A660	024A660	026A660	028A660
42	020A642	022A642	024A642	026A642	028A642
28	020A628	022A628	024A628	026A628	028A628



Utilizzato per schede 100x160 mm è realizzato in alluminio anodizzato naturale in quattro versioni di larghezza:
84TE - 60TE - 42TE - 28TE

La tabella 1 riporta il numero di codice del kit desiderato, in conformità al tipo di connettore da assemblare.

RACK 3+3+3HEx160 - CODICE 010A984*



Il kit in schema codice 010A984 è composto da:

① Barra anteriore 84TE	cod. 010S084	6 pezzi
② Barra posteriore 84TE	cod. 030S084	6 pezzi
③ Barretta m 2,5 84TE	cod. 125S084	6 pezzi
⑤ Fiancata 160x9HE	cod. 160R900	2 pezzi
⑥ Supporto 9HE (supporto con fori maniglia)	cod. 250S900 cod. 252S900)	2 pezzi
⑦ Viti 4MAx14	cod. 216T000	24 pezzi

ACCESSORI:

Ordinare separatamente

1 kit maniglie 9HE	cod. 010I900
Guida per rack tipo DIN 41612 DIN 41617	cod. 014Z000
Guida per rack tipo MIL C 21097	cod. 016Z000
Guida per rack tipo Mother Board e Mother Board + isolante	cod. 016Z000

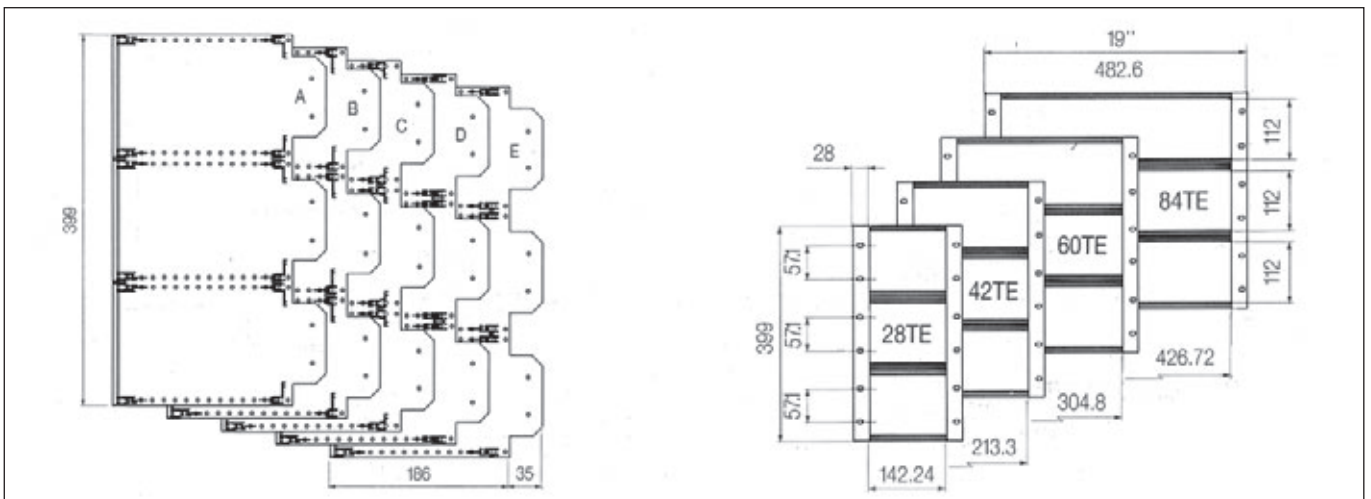
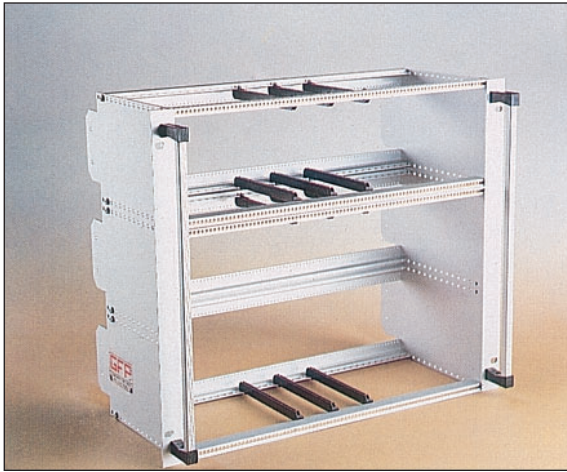


TABELLA 1

TE	A - DIN 41612	B - DIN 41617	C - MIL C 21097	D - Mother Board	E - Mother Board + isolante
84	010A984*	012A984	014A984	016A984	018A984
60	010A960	012A960	014A960	016A960	018A960
42	010A942	012A942	014A942	016A942	018A942
28	010A928	012A928	014A928	016A928	018A928

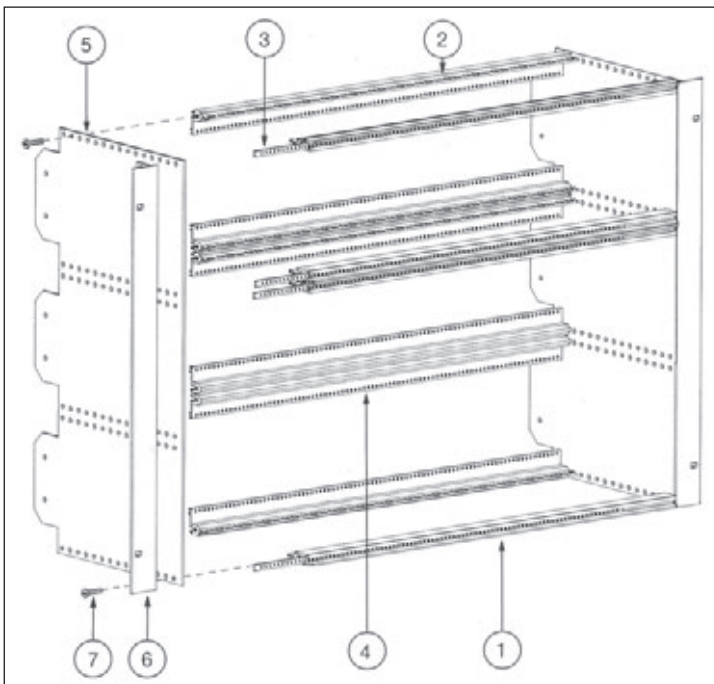




Utilizzato per schede 100x160 mm e schede 233,4x160 mm.
È realizzato in alluminio anodizzato naturale in quattro versioni di larghezza: 84TE - 60TE - 42TE - 28TE

La tabella 1 riporta il numero di codice del kit desiderato, in conformità al tipo di connettore da assemblare.

RACK 3+6HEx160 - CODICE 020A984*



Il kit in schema codice 020A984 è composto da:

① Barra anteriore 84TE	cod. 010S084	4 pezzi
② Barra posteriore 84TE	cod. 030S084	4 pezzi
③ Barretta m 2,5 84TE	cod. 125S084	4 pezzi
④ Barra post. centrale 84TE	cod. 080S084	1 pezzo
⑤ Fiancata 160x9HE	cod. 160R900	2 pezzi
⑥ Supporto 9HE (supporto con fori maniglia)	cod. 250S900 cod. 252S900	2 pezzi
⑦ Viti 4MAx14	cod. 216T000	20 pezzi

ACCESSORI:

Ordinare separatamente

1 kit maniglie 9HE	cod. 010I900
Guida per rack tipo DIN 41612 DIN 41617	cod. 014Z000
Guida per rack tipo MIL C 21097	cod. 016Z000
Guida per rack tipo Mother Board e Mother Board + isolante	cod. 016Z000

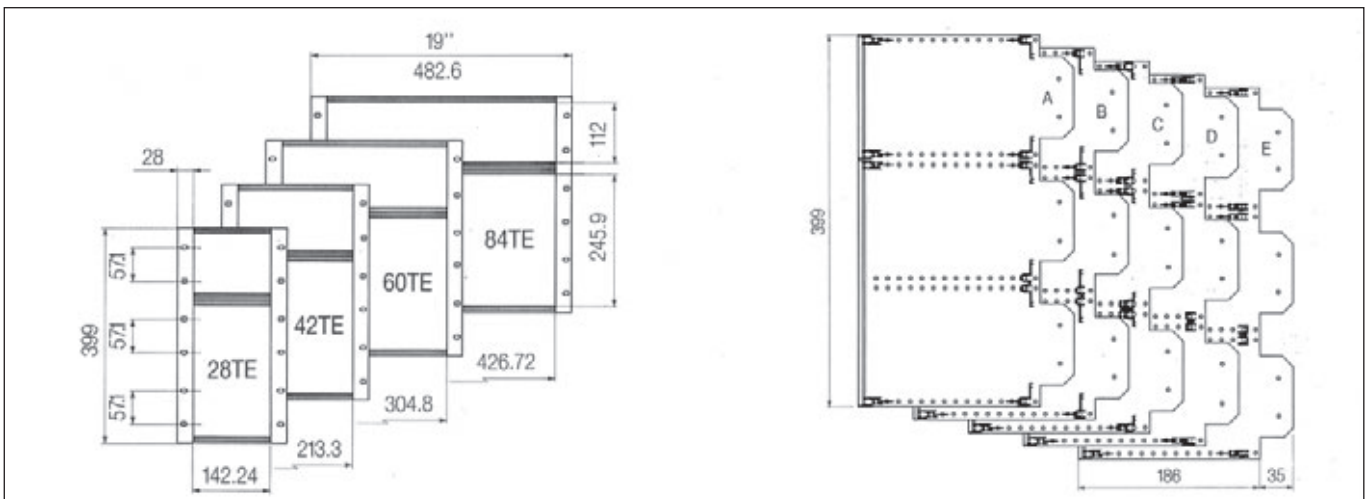
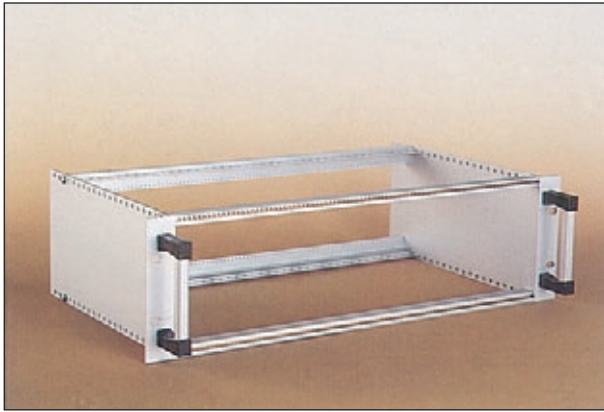


TABELLA 1

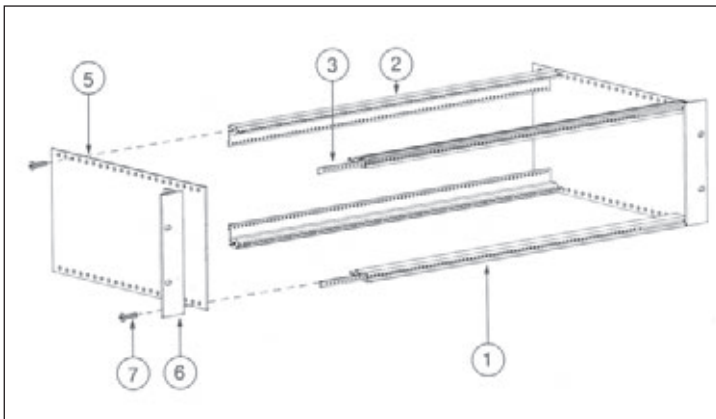
TE	A - DIN 41612	B - DIN 41617	C - MIL C 21097	D - Mother Board	E - Mother Board + isolante
84	020A984*	022A984	024A984	026A984	028A984
60	020A960	022A960	024A960	026A960	028A960
42	020A942	022A942	024A942	026A942	028A942
28	020A928	022A928	024A928	026A928	028A928



Utilizzato per schede 100x220 mm è realizzato in alluminio anodizzato naturale in quattro versioni di larghezza:
84TE - 60TE - 42TE - 28TE

La tabella 1 riporta il numero di codice del kit desiderato, in conformità al tipo di connettore da assemblare.

RACK 3HEx220 - CODICE 050A384*



Il kit in schema codice 050A384 è composto da:

① Barra anteriore 84TE	cod. 010S084	2 pezzi
② Barra posteriore 84TE	cod. 030S084	2 pezzi
③ Barretta m 2,5 84TE	cod. 125S084	2 pezzi
⑤ Fiancata 3HEx220	cod. 220R300	2 pezzi
⑥ Supporto 3HE (supporto con fori maniglia)	cod. 250S300 cod. 252S300)	2 pezzi
⑦ Viti 4MAx14	cod. 216T000	8 pezzi

ACCESSORI:

Ordinare separatamente	
1 kit maniglie 3HE	cod. 010I300
Guida per rack tipo DIN 41612 - DIN 41617	cod. 010Z000
Guida per rack tipo MIL C 21097	cod. 012Z000
Guida per rack tipo Mother Board e Mother Board + isolante	cod. 012Z000

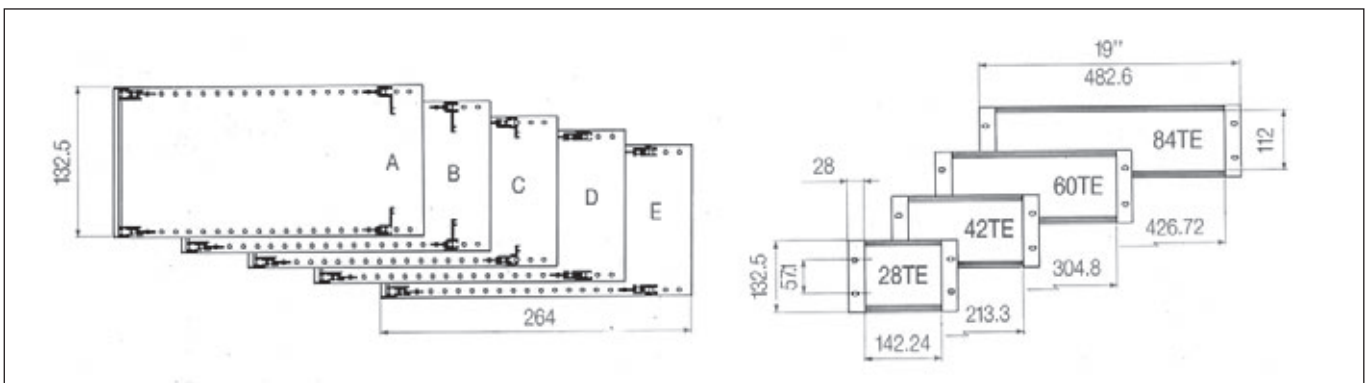
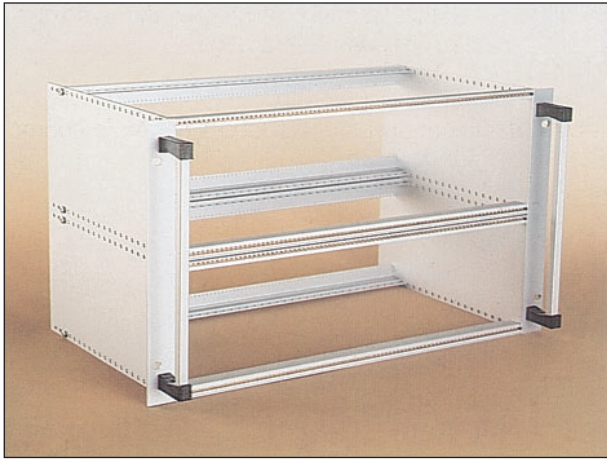


TABELLA 1

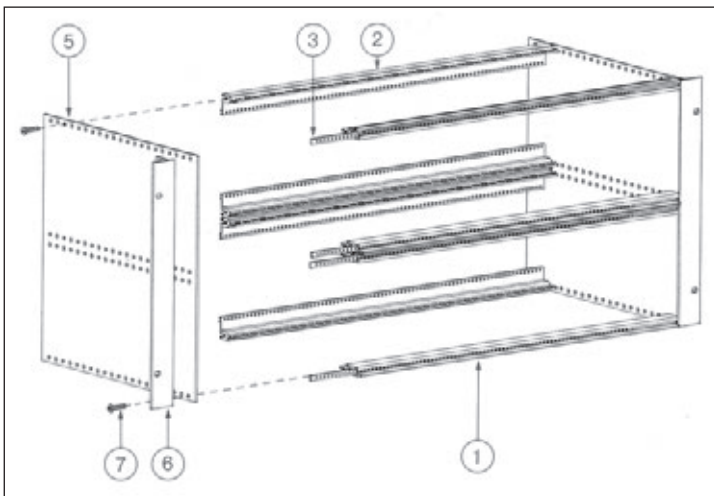
TE	A - DIN 41612	B - DIN 41617	C - MIL C 21097	D - Mother Board	E - Mother Board + isolante
84	050A384*	052A384	054A384	056A384	058A384
60	050A360	052A360	054A360	056A360	058A360
42	050A342	052A342	054A342	056A342	058A342
28	050A328	052A328	054A328	056A328	058A328



Utilizzato per schede 100x220 è realizzato in alluminio anodizzato naturale in quattro versioni di larghezza:
84TE - 60TE - 42TE - 28TE

La tabella 1 riporta il numero di codice del kit desiderato, in conformità al tipo di connettore da assemblare.

RACK 3+3HEx220 - CODICE 050A684*



Il kit in schema codice 050A684 è composto da:

① Barra anteriore 84TE	cod. 010S084	4 pezzi
② Barra posteriore 84TE	cod. 030S084	4 pezzi
③ Barretta m 2,5 84TE	cod. 125S084	4 pezzi
⑤ Fiancata 6HEx220	cod. 220R600	2 pezzi
⑥ Supporto 6HE (supporto con fori maniglia)	cod. 250S600 cod. 252S600)	2 pezzi
⑦ Viti 4MAx14	cod. 216T000	16 pezzi

ACCESSORI:

Ordinare separatamente	
1 kit maniglie 6HE	cod. 010I600
Guida per rack tipo DIN 41612 - DIN 41617	cod. 010Z000
Guida per rack tipo MIL C 21097	cod. 012Z000
Guida per rack tipo Mother Board e Mother Board + isolante	cod. 012Z000

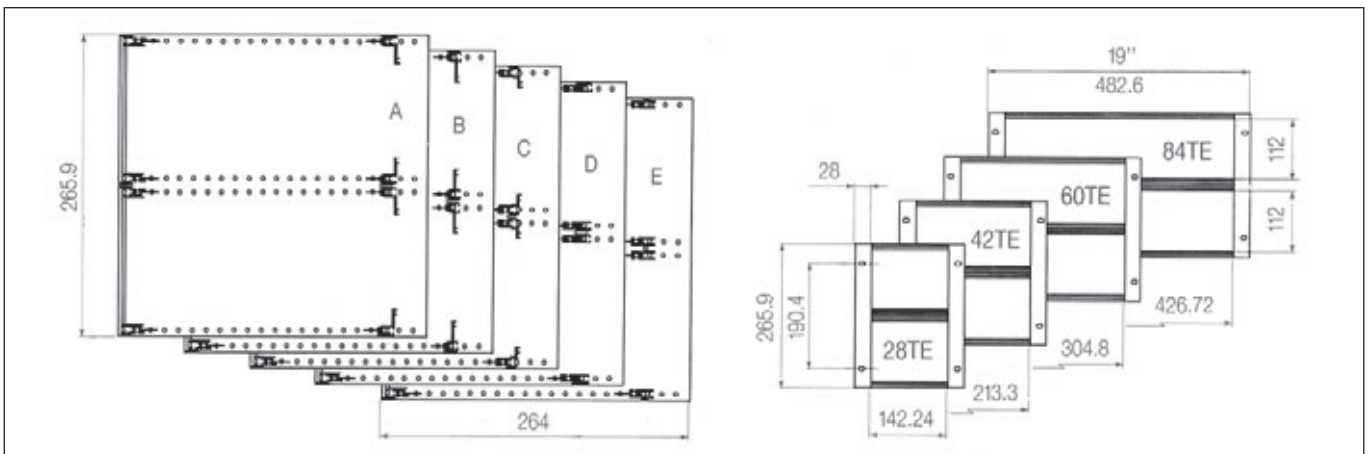
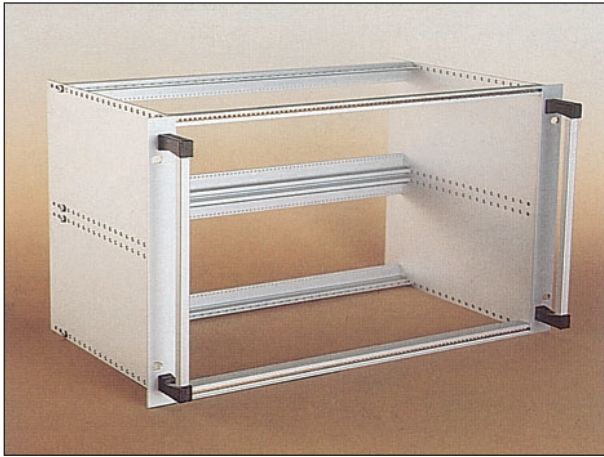


TABELLA 1

TE	A - DIN 41612	B - DIN 41617	C - MIL C 21097	D - Mother Board	E - Mother Board + isolante
84	050A684*	052A684	054A684	056A684	058A684
60	050A660	052A660	054A660	056A660	058A660
42	050A642	052A642	054A642	056A642	058A642
28	050A628	052A628	054A628	056A628	058A628

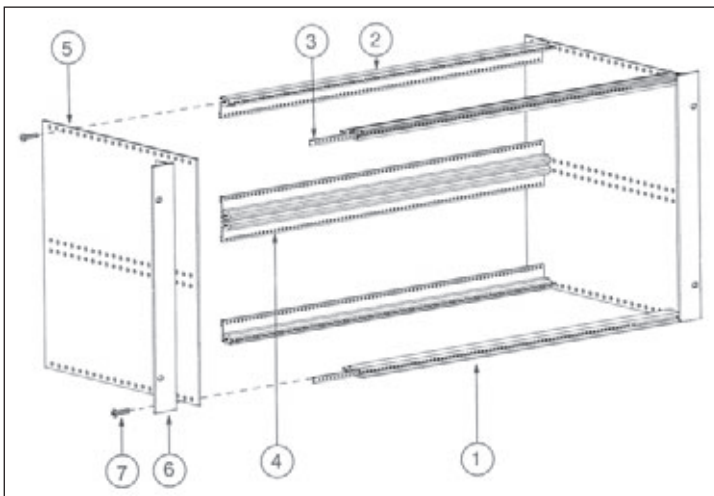




Utilizzato per schede 233,4x220 mm è realizzato in alluminio anodizzato naturale in quattro versioni di larghezza:
84TE - 60TE - 42TE - 28TE

La tabella 1 riporta il numero di codice del kit desiderato, in conformità al tipo di connettore da assemblare.

RACK 6HEX220 - CODICE 060A684*



Il kit in schema codice 060A684 è composto da:

① Barra anteriore 84TE	cod. 010S084	2 pezzi
② Barra posteriore 84TE	cod. 030S084	2 pezzi
③ Barretta m 2,5 84TE	cod. 125S084	2 pezzi
④ Barra posteriore centrale	cod. 080S084	1 pezzo
⑤ Fiancata 6HEX220	cod. 220R600	2 pezzi
⑥ Supporto 6HE (supporto con fori maniglia)	cod. 250S600 cod. 252S600	2 pezzi
⑦ Viti 4MAx14	cod. 216T000	12 pezzi

ACCESSORI:

Ordinare separatamente	
1 kit maniglie 6HE	cod. 010I600
Guida per rack tipo DIN 41612 - DIN 41617	cod. 010Z000
Guida per rack tipo MIL C 21097	cod. 012Z000
Guida per rack tipo Mother Board e Mother Board + isolante	cod. 012Z000

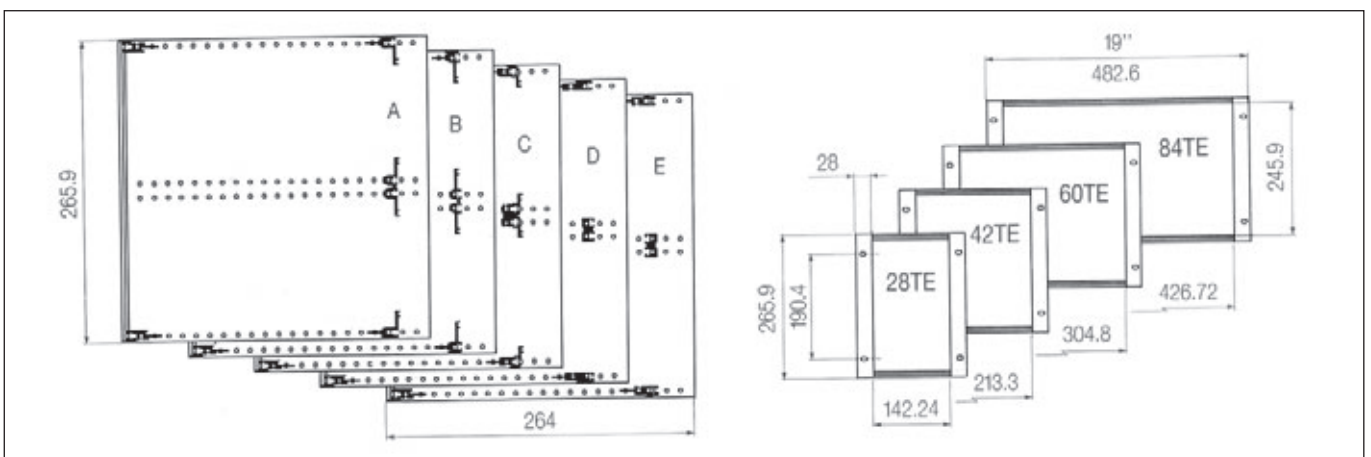


TABELLA 1

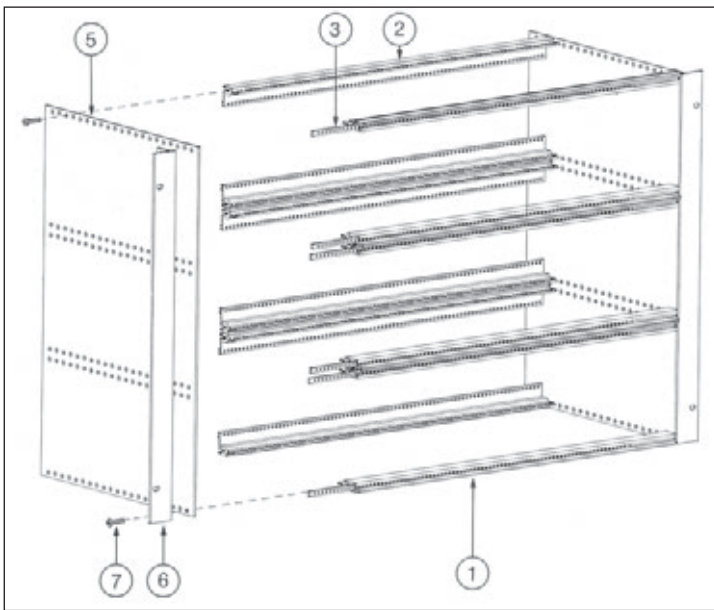
TE	A - DIN 41612	B - DIN 41617	C - MIL C 21097	D - Mother Board	E - Mother Board + isolante
84	060A684*	062A684	064A684	066A684	068A684
60	060A660	062A660	064A660	066A660	068A660
42	060A642	062A642	064A642	066A642	068A642
28	060A628	062A628	064A628	066A628	068A628



Utilizzato per schede 100x220 è realizzato in alluminio anodizzato naturale in quattro versioni di larghezza:
84TE - 60TE - 42TE - 28TE

La tabella 1 riporta il numero di codice del kit desiderato, in conformità al tipo di connettore da assemblare.

RACK 3+3+3HEx220 - CODICE 050A984*



Il kit in schema codice 050A684 è composto da:

① Barra anteriore 84TE	cod. 010S084	6 pezzi
② Barra posteriore 84TE	cod. 030S084	6 pezzi
③ Barretta m 2,5 84TE	cod. 125S084	6 pezzi
⑤ Fiancata 9HEx220	cod. 220R900	2 pezzi
⑥ Supporto 9HE	cod. 250S900	2 pezzi
(supporto con fori maniglia	cod. 252S900)	
⑦ Viti 4MAx14	cod. 216T000	24 pezzi

ACCESSORI:

Ordinare separatamente

1 kit maniglie 9HE	cod. 010I900
Guida per rack tipo DIN 41612 - DIN 41617	cod. 010Z000
Guida per rack tipo MIL C 21097	cod. 012Z000
Guida per rack tipo Mother Board e Mother Board + isolante	cod. 012Z000

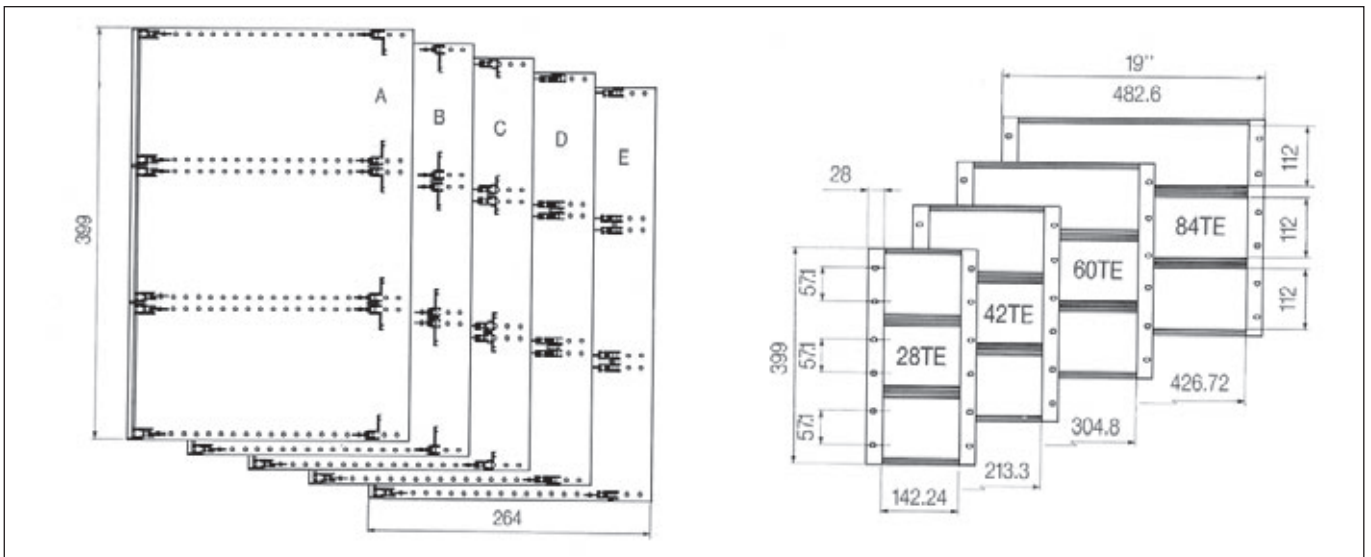


TABELLA 1

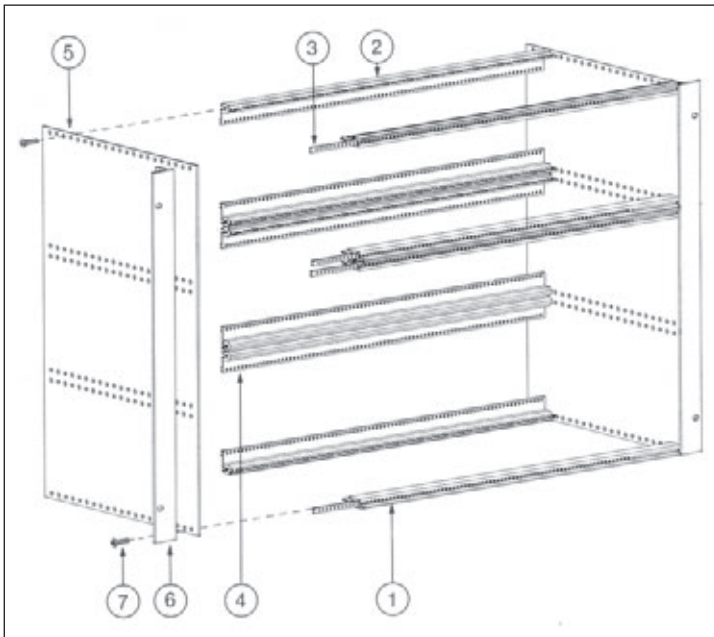
TE	A - DIN 41612	B - DIN 41617	C - MIL C 21097	D - Mother Board	E - Mother Board + isolante
84	050A984*	052A984	054A984	056A984	058A984
60	050A960	052A960	054A960	056A960	058A960
42	050A942	052A942	054A942	056A942	058A942
28	050A928	052A928	054A928	056A928	058A928



Utilizzato per schede 100x220 mm e schede 233,4x220.
È realizzato in alluminio anodizzato naturale in quattro versioni di larghezza: 84TE - 60TE - 42TE - 28TE

La tabella 1 riporta il numero di codice del kit desiderato, in conformità al tipo di connettore da assemblare.

RACK 6+3HEx220 - CODICE 060A984*



Il kit in schema codice 060A984 è composto da:

① Barra anteriore 84TE	cod. 010S084	4 pezzi
② Barra posteriore 84TE	cod. 030S084	4 pezzi
③ Barretta m 2,5 84TE	cod. 125S084	4 pezzi
④ Barra posteriore centrale	cod. 080S084	1 pezzo
⑤ Fiancata 9HEx220	cod. 220R900	2 pezzi
⑥ Supporto 9HE (supporto con fori maniglia)	cod. 250S900 cod. 252S900	2 pezzi
⑦ Viti 4MAx14	cod. 216T000	24 pezzi

ACCESSORI:

Ordinare separatamente	
1 kit maniglie 9HE	cod. 010I900
Guida per rack tipo DIN 41612 DIN 41617	cod. 010Z000
Guida per rack tipo MIL C 21097	cod. 012Z000
Guida per rack tipo Mother Board e Mother Board + isolante	cod. 012Z000

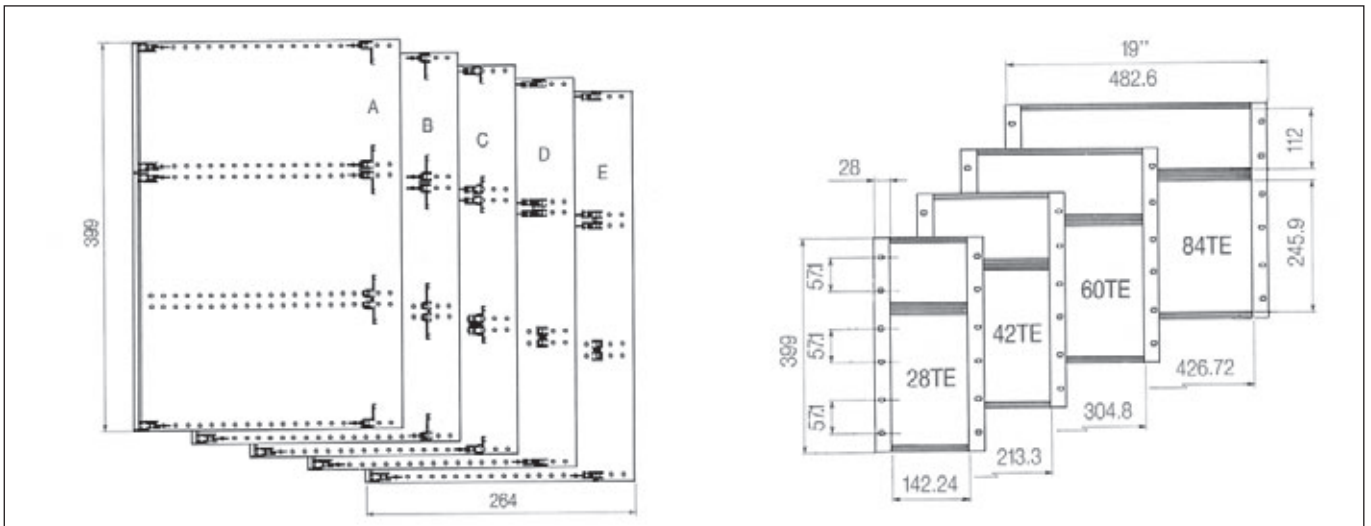
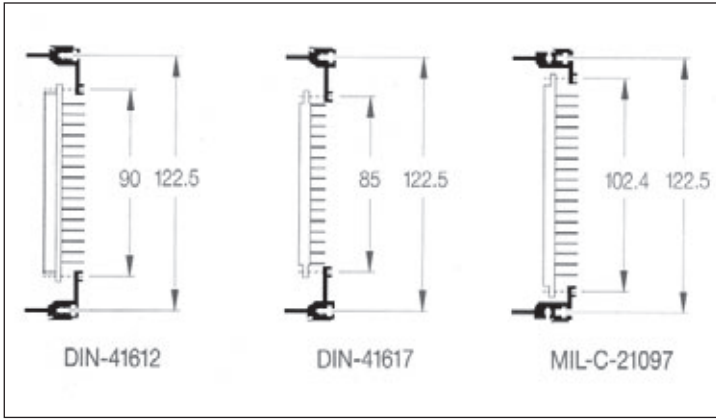


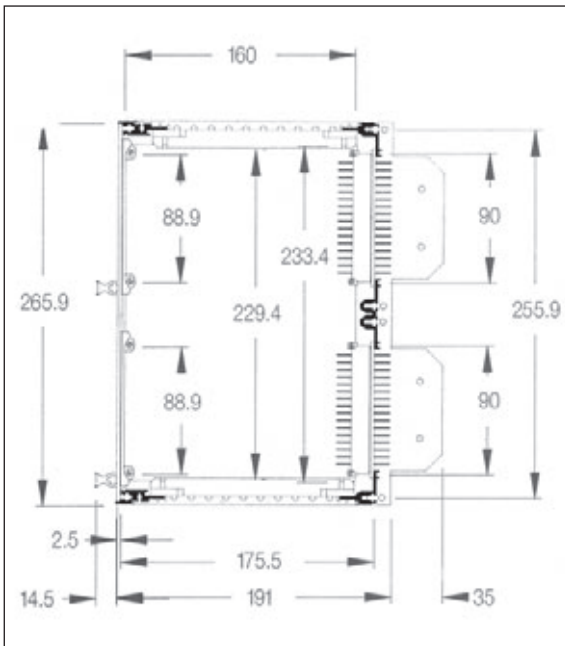
TABELLA 1

TE	A - DIN 41612	B - DIN 41617	C - MIL C 21097	D - Mother Board	E - Mother Board + isolante
84	060A984*	062A984	064A984	066A984	068A984
60	060A960	062A960	064A960	066A960	068A960
42	060A942	062A942	064A942	066A942	068A942
28	060A928	062A928	064A928	066A928	068A928



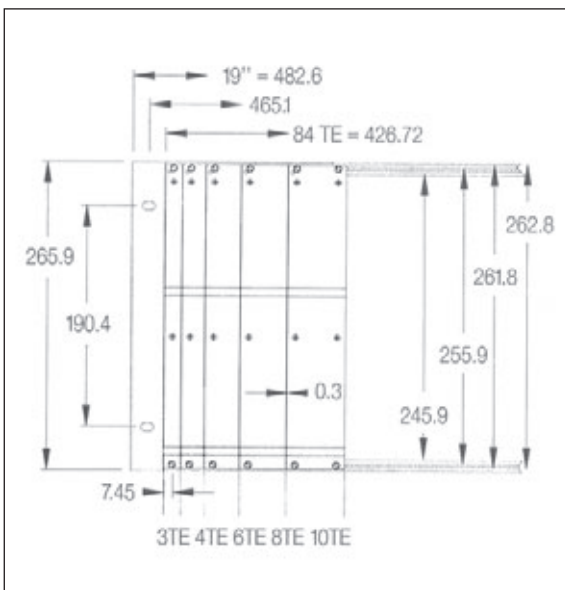
Lo schema a lato descrive il tipo di barra trasversale usata a supporto del connettore prescelto:
DIN 41612 - DIN 41617 e MIL C 21097.

Forniamo piastre (adattatore) che assemblate alla barra Mother Board, e Mother Board + isolante consentono il montaggio di connettori di tipo diverso, all'interno dello stesso rack.



Questo spaccato descrive la posizione finale della scheda Eurocard 233,4x160, assemblata a due connettori DIN 41612 al frontalino con due impugnature e sostenuta da due guide in noryl VO.

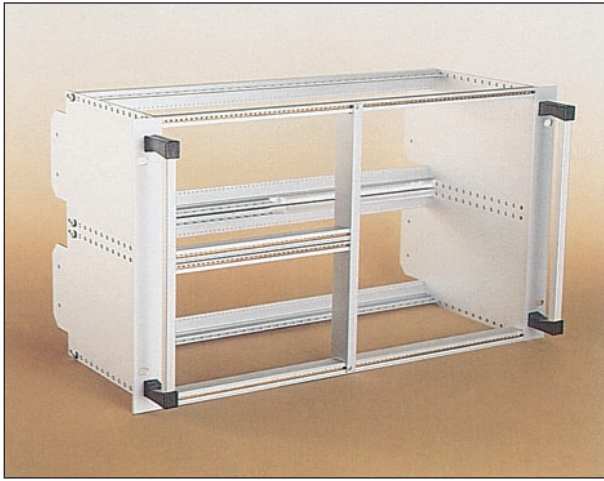
Le quote in mm definiscono l'ingombro pratico.



I frontalini 3HE:

3TE - 4TE - 6TE - 8TE - 10TE sono un esempio limitato (con le quote di ingombro) dei tipi che la GFP fornisce in kit di montaggio comprendenti tutti i particolari necessari alla connessione con il circuito stampato 6HE=233,4 mm.

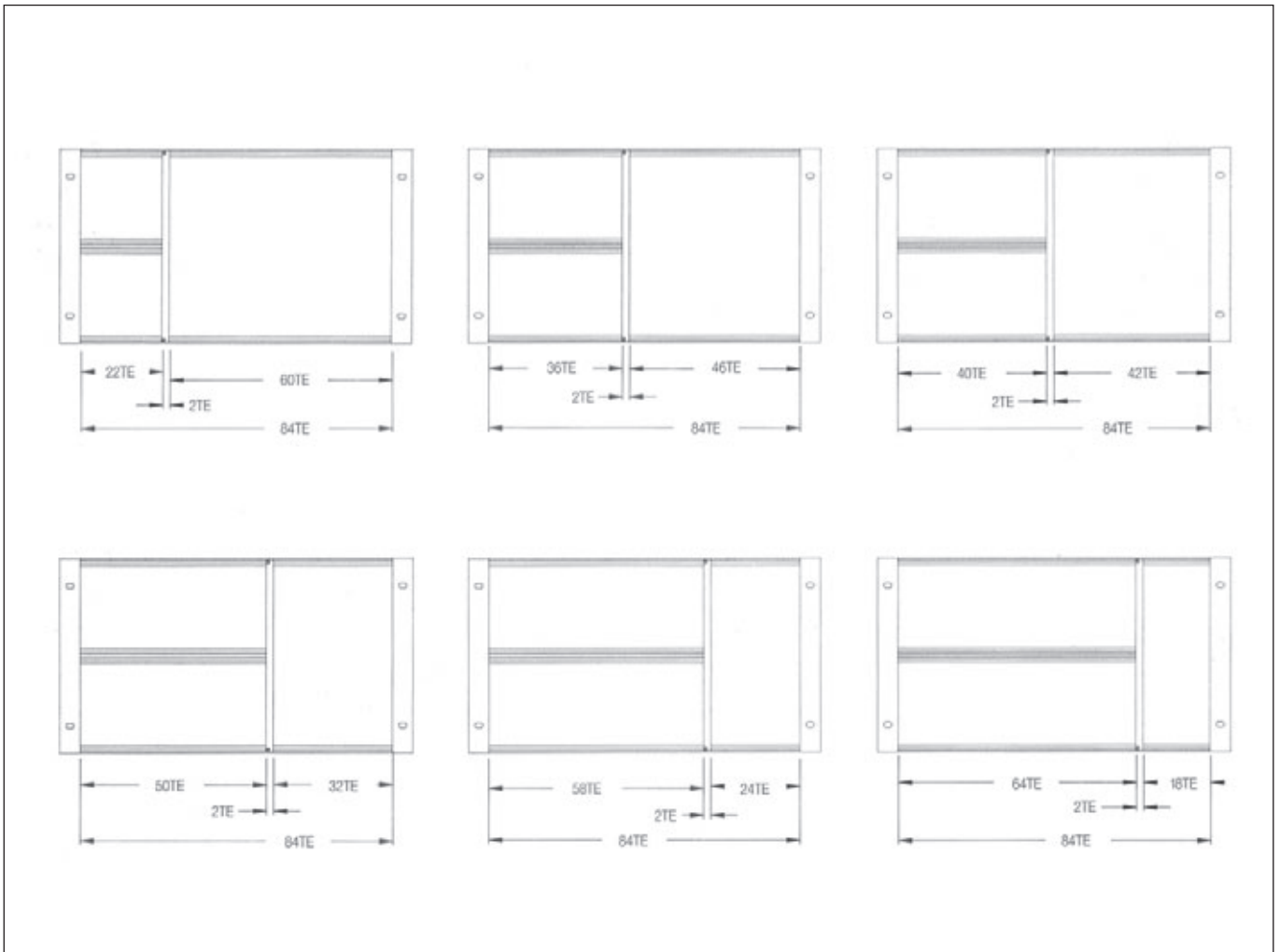




Questa meccanica concretizza la possibilità di inserire nella stessa struttura schede di formato "misto" da mm 100x160/220 e da mm 233,4x160/220.

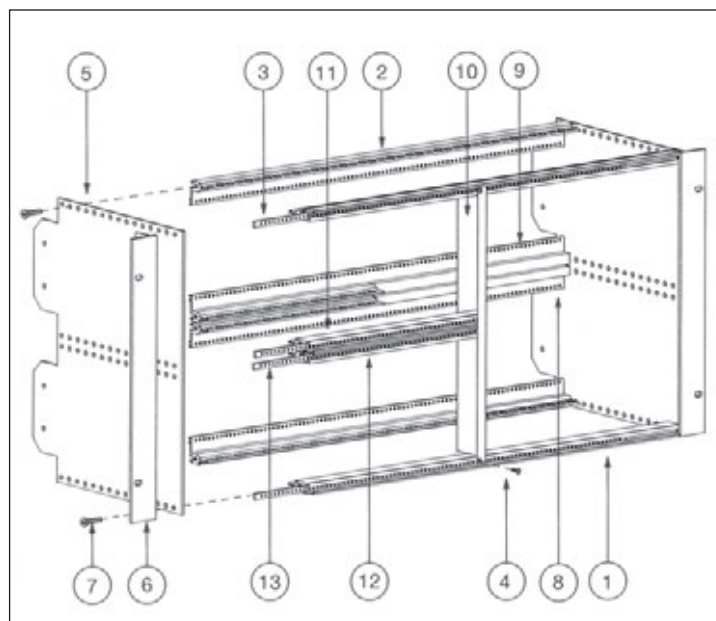
Le misure in larghezza (=TE), sono riferite alla parte che permette l'alloggiamento di schede da 6HE e sono:
18TE - 24TE - 32TE - 42TE - 46TE - 60TE.

RACK 6HEx160 MISTO - CODICE 080A642*



**ACCESSORI:
riferiti alla
tabella 2**

Ordinare separatamente	
1 kit maniglie 6HE	cod. 0101600
Guida per rack tipo DIN 41612 - DIN 41617	cod. 010Z000
Guida per rack tipo MIL C 21097	cod. 012Z000
Guida per rack tipo Mother Board e Mother Board + isolante	cod. 012Z000



Il kit in schema codice 080A642* è composto da:

① Barra anteriore 84TE	cod. 010S084	2 pezzi	⑧ Barra posteriore fresata 84TE	cod. 029S084	1 pezzo
② Barra posteriore 84TE	cod. 030S084	2 pezzi	⑨ Barra posteriore fresata 84TE	cod. 031S084	1 pezzo
③ Barretta M 2,5 84TE	cod. 125S084	2 pezzi	⑩ Divisore 6HE 2TE	cod. 580S602	1 pezzo
④ Vite M 2,5 goccia sego	cod. 318T000	2 pezzi	⑪ Barra anteriore 40TE	cod. 011S040	1 pezzo
⑤ Fiancata 6HEx160	cod. 160R600	2 pezzi	⑫ Barra anteriore 40TE	cod. 009S040	1 pezzo
⑥ Supporto 6HE (supporto con fori maniglia)	cod. 250S600 cod. 252S600)	2 pezzi	⑬ Barretta M2,5 40TE	cod. 125S040	2 pezzi
⑦ Viti 4MAx14	cod. 216T000	16 pezzi			

ACCESSORI:
Riferiti alla
tabella 1

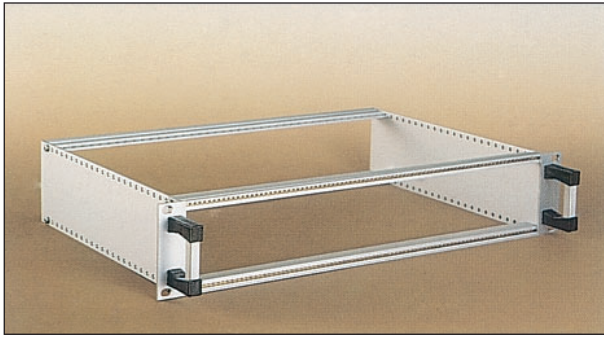
Ordinare separatamente	
1 kit maniglie 6HE	cod. 010I600
Guida per rack tipo DIN 41612 - DIN 41617	cod. 014Z000
Guida per rack tipo MIL C 21097	cod. 016Z000
Guida per rack tipo Mother Board e Mother Board + isolante	cod. 016Z000

TABELLA 1 - Codici rack per schede, profondità 160 mm

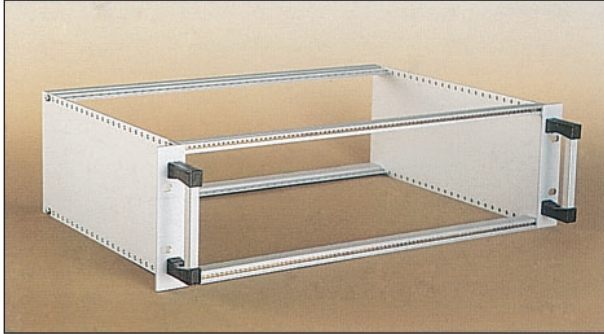
TE	A - DIN 41612	B - DIN 41617	C - MIL C 21097	D - Mother Board	E - Mother Board + isolante
60	080A660	082A660	084A660	086A660	088A660
46	080A646	082A646	084A646	086A646	088A646
42	080A642*	082A642	084A642	086A642	088A642
32	080A632	082A632	084A632	086A632	088A632
24	080A624	082A624	084A624	086A624	088A624
18	080A618	082A618	084A618	086A618	088A618

TABELLA 2 - Codici rack per schede, profondità 220 mm

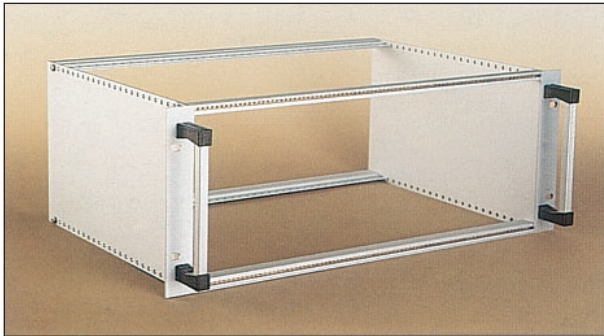
TE	A - DIN 41612	B - DIN 41617	C - MIL C 21097	D - Mother Board	E - Mother Board + isolante
60	090A660	092A660	094A660	096A660	098A660
46	090A646	092A646	094A646	096A646	098A646
42	090A642	092A642	094A642	096A642	098A642
32	090A632	092A632	094A632	096A632	098A632
24	090A624	092A624	094A624	096A624	098A624
18	090A618	092A618	094A618	096A618	098A618



RACK SPECIAL 2HE - CODICE 309A284



RACK SPECIAL 3HE - CODICE 309A384



RACK SPECIAL 4HE - CODICE 309A484

Il kit in schema codice 309A684 è composto da:

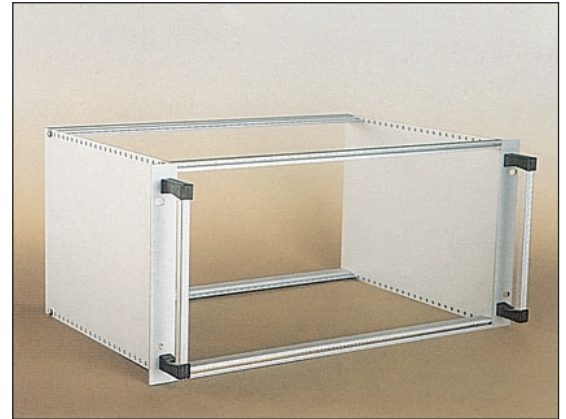
① Barra anteriore 84TE	cod. 010S084	2 pezzi
② Barra posteriore 84TE	cod. 012S085	2 pezzi
③ Barretta M 2,5 84TE	cod. 125S084	2 pezzi
⑤ Fiancata 6HEx309	cod. 309R600	2 pezzi
⑥ Supporto 6HE (supporto con fori maniglia)	cod. 250S600 cod. 252S600	2 pezzi
⑦ Viti 4MAx14	cod. 216T000	8 pezzi

Il rack special è una soluzione semplice che, attraverso l'utilizzo di particolari come barre trasversali DIN 41612 - DIN 41617 - MIL C 21097 Mother Board e Mother Board + isolante, permette di realizzare svariate soluzioni atte all'ottimale utilizzo dello spazio interno del rack stesso.

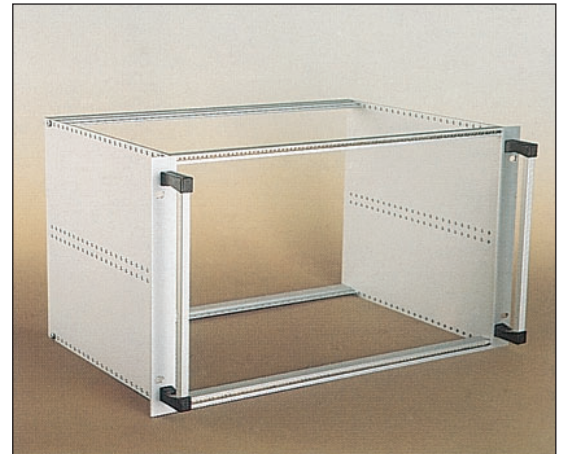
Questa struttura può essere completamente chiusa con protezioni di lamiera plastificata color marrone.

Le soluzioni di larghezza sono le stesse del rack eurocard: 84TE - 60TE - 42TE - 28TE.

La profondità delle fiancate da 2HE - 3HE - 4HE - 5HE - 6HE e 9HE sono rilevabili dal disegno (a fondo pag. 27).



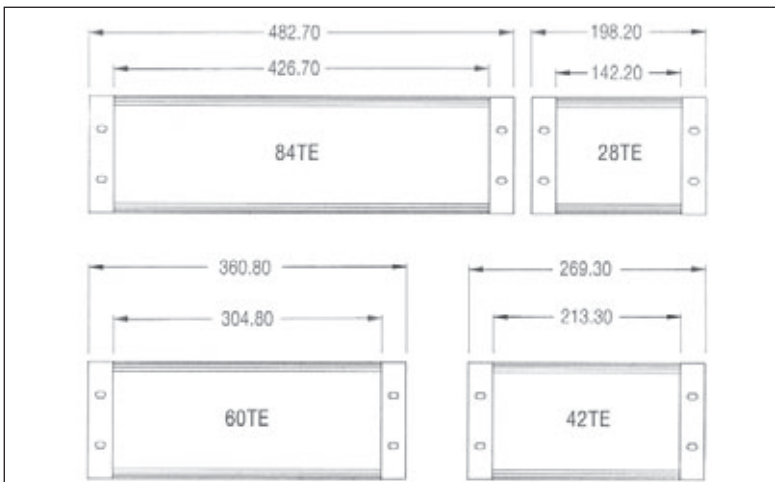
RACK SPECIAL 5HE - CODICE 309A584



RACK SPECIAL 6HE - CODICE 309A684*



RACK SPECIAL 9HE - CODICE 309A984



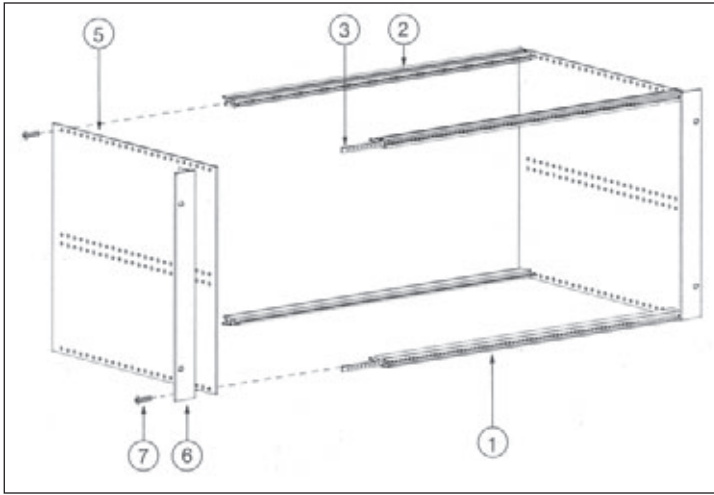
ACCESSORI:

Ordinare separatamente

1 kit maniglie 6HE

cod. 010I600





Questo schema rappresenta la soluzione da 6HEx84TEx309 mm di profondità.

Il numero dei pezzi in kit è uguale per tutte le soluzioni (2HE - 3HE - 4HE - 5HE - 6HE - 9HE).

La tabella 1 elenca i codici d'ordine di tutti i tipi realizzati.

RACK SPECIAL - CODICE 309A684*

TABELLA 1

TE	2HEx309 mm	3HEx309 mm	4HEx309 mm	5HEx309 mm	6HEx309 mm	9HEx309 mm
84	309A284	309A384	309A484	309A584	309A684*	309A984
60	309A260	309A360	309A460	309A560	309A660	309A960
42	309A242	309A342	309A442	309A542	309A642	309A942
28	309A228	309A328	309A428	309A528	309A628	309A928
TE	2HEx369 mm	3HEx369 mm	4HEx369 mm	5HEx369 mm	6HEx369 mm	9HEx369 mm
84	369A284	369A384	369A484	369A584	369A684	369A984
60	369A260	369A360	369A460	369A560	369A660	369A960
42	369A242	369A342	369A442	369A542	369A642	369A942
28	369A228	369A328	369A428	369A528	369A628	369A928
TE	2HEx405 mm	3HEx405 mm	4HEx405 mm	5HEx405 mm	6HEx405 mm	9HEx405 mm
84	405A284	405A384	405A484	405A584	405A684	405A984
60	405A260	405A360	405A460	405A560	405A660	405A960
42	405A242	405A342	405A442	405A542	405A642	405A942
28	405A228	405A328	405A428	405A528	405A628	405A928
TE	2HEx441 mm	3HEx441 mm	4HEx441 mm	5HEx441 mm	6HEx441 mm	9HEx441 mm
84	441A284	441A384	441A484	441A584	441A684	441A984
60	441A260	441A360	441A460	441A560	441A660	441A960
42	441A242	441A342	441A442	441A542	441A642	441A942
28	441A228	441A328	441A428	441A528	441A628	441A928

