

Struttura ben rifinita in alluminio anodizzato naturale, copertura in lamiera zincata e plastificata color marrone e/o blu.

Ha all'interno una piastra base che permette il posizionamento di componenti e schede in senso orizzontale.

Il frontale può essere personalizzato con serigrafie e riferimenti di comando.

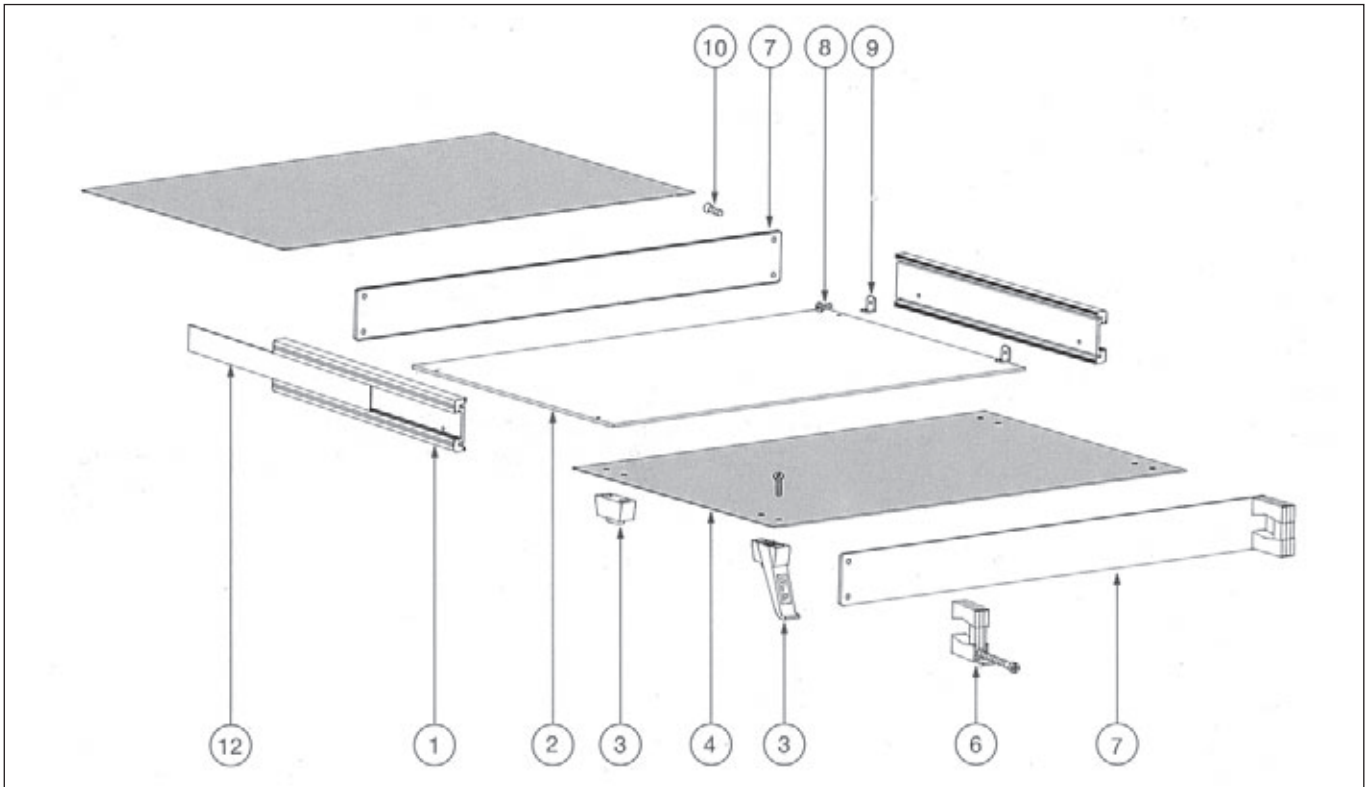
Quattro sono le larghezze in cui è realizzato:

84TE - 60TE - 42TE - 28TE.

Le profondità sono: 213 mm - 273 mm - 357 mm - 441 mm.

La tabella 1 riporta i codici d'ordine in riferimento a larghezza e profondità preferite.

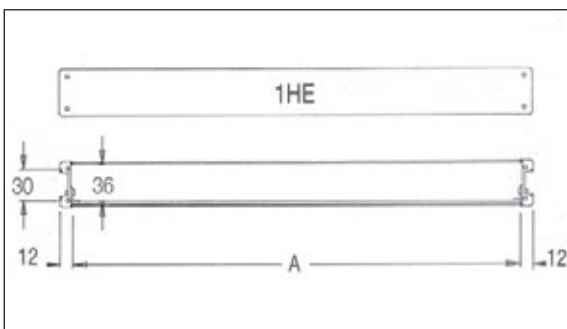
**RACK DA TAVOLO 1HE - CODICE 357B184\***



**ACCESSORI:**

Ordinare separatamente

- ③ 1 kit piedini alzabili cod. 0841000
- ⑥ 1 kit maniglie 1HE cod. 0121100



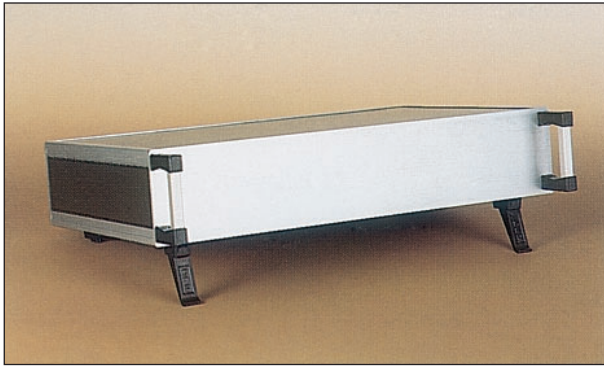
Il kit in schema codice 357B184\* è composto da:

- ① Fiancata 1HE mm 357 cod. 357R100 2 pezzi
- ② Piastra base x rack 84TE cod. 357G084 1 pezzo
- ④ Copertura sup./inf. 84TE cod. 357H084 2 pezzi
- ⑦ Pannello 1HE 84TE cod. 020D184 2 pezzi
- ⑧ Vite 8x4MA cod. 228T000 4 pezzi
- ⑨ Staffa zincata cod. 118T000 4 pezzi
- ⑩ Vite 4MAx12 testa conica cod. 220T000 8 pezzi
- ⑫ Copertura laterale 1HE cod. 357H100 2 pezzi

**TABELLA 1**

	PROFONDITÀ				LARGHEZZA	
	mm 213	mm 273	mm 357	mm 441	TE	A = mm
cod.	213B184	273B184	357B184*	441B184	84	431
cod.	213B160	273B160	357B160	441B160	60	310
cod.	213B142	273B142	357B142	441B142	42	219
cod.	213B128	273B128	357B128	441B128	28	148





Struttura ben rifinita in alluminio anodizzato naturale, copertura in lamiera zincata e plastificata color marrone e/o blu.

Ha all'interno una piastra base da mm 2,5 di spessore, che permette il posizionamento di componenti e schede in senso orizzontale.

Il frontale può essere personalizzato con serigrafie e riferimenti di comando.

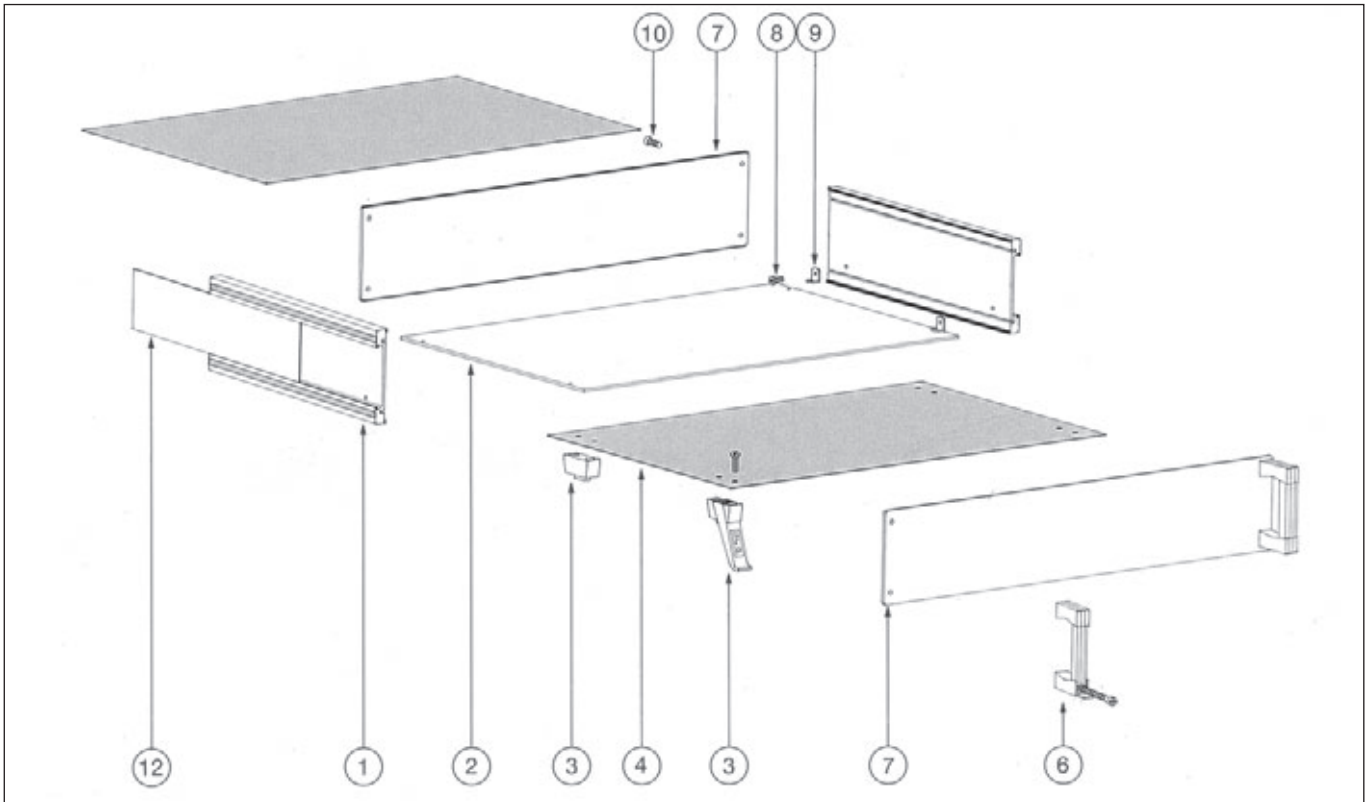
Quattro sono le larghezze in cui è realizzato:

84TE - 60TE - 42TE - 28TE.

Le profondità sono: 213 mm - 273 mm - 357 mm - 441 mm.

La tabella 1 riporta i codici d'ordine in riferimento a larghezza e profondità preferite.

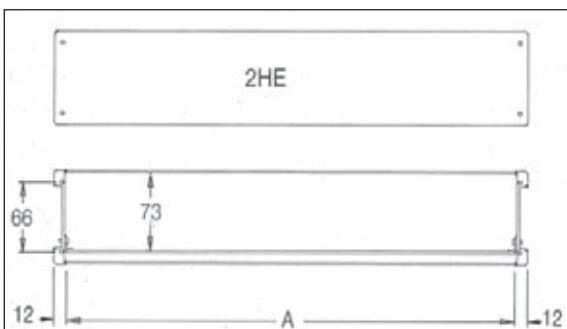
**RACK DA TAVOLO 2HE - CODICE 357B284\***



**ACCESSORI:**

Ordinare separatamente

- ③ 1 kit piedini alzabili cod. 0841000
- ⑥ 1 kit maniglie 2HE cod. 0121200



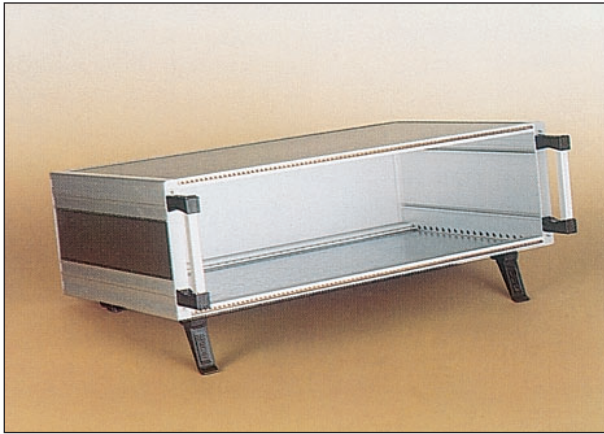
Il kit in schema codice 357B284\* è composto da:

- ① Fiancata 1HE mm 357 cod. 357R200 2 pezzi
- ② Piastra base x rack 84TE cod. 357G084 1 pezzo
- ④ Copertura sup./inf. 84TE cod. 357H084 2 pezzi
- ⑦ Pannello 2HE 84TE cod. 020D284 2 pezzi
- ⑧ Vite 8x4MA cod. 228T000 4 pezzi
- ⑨ Staffa zincata cod. 118T000 4 pezzi
- ⑩ Vite 4MAx12 testa conica cod. 220T000 8 pezzi
- ⑫ Copertura laterale 2HE cod. 357H200 2 pezzi

**TABELLA 1**

	PROFONDITÀ				LARGHEZZA	
	mm 213	mm 273	mm 357	mm 441	TE	A = mm
cod.	213B284	273B284	357B284*	441B284	84	431
cod.	213B260	273B260	357B260	441B260	60	310
cod.	213B242	273B242	357B242	441B242	42	219
cod.	213B228	273B228	357B228	441B228	28	148





Struttura ben rifinita in alluminio anodizzato naturale. Le coperture sono in lamiera zincata e plastificata color marrone e/o blu.

Con l'apporto di barre intermedie del tipo DIN 41612 - DIN 41617 - Mil C 21097 - Mother Board - Mother Board + isolante e guide 160-160C / 220-200C, accoglie schede eurocard 3HE = mm 100x160/220.

In alternativa è fornito di una piastra base di mm 2,5 di spessore, per il posizionamento orizzontale dei componenti.

Alle coperture è praticabile una aerazione superiore, inferiore o laterale.

Tre sono le profondità in cui è realizzato:

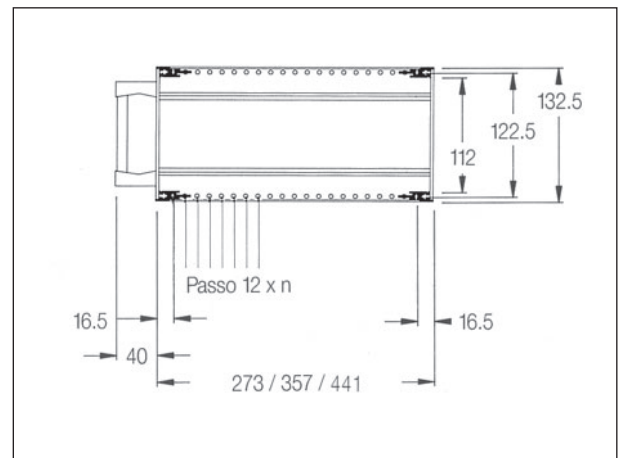
mm 273 - mm 357 - mm 441.

Le larghezze (A) sono: 84TE - 60TE - 42TE - 28TE.

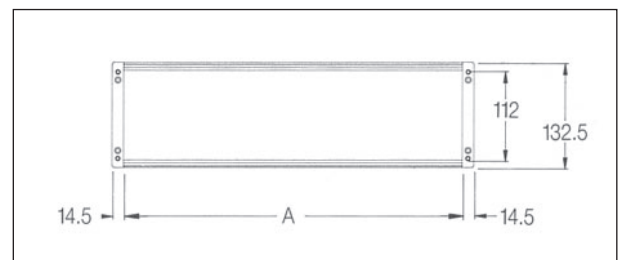
### RACK DA TAVOLO 3HE - CODICE 357B384\*

Il kit di montaggio è fornito nella composizione elencata sotto lo schema di montaggio.

La tabella 1, riporta il codice del rack scelto, chiarendo le caratteristiche di larghezza, profondità e altezza.



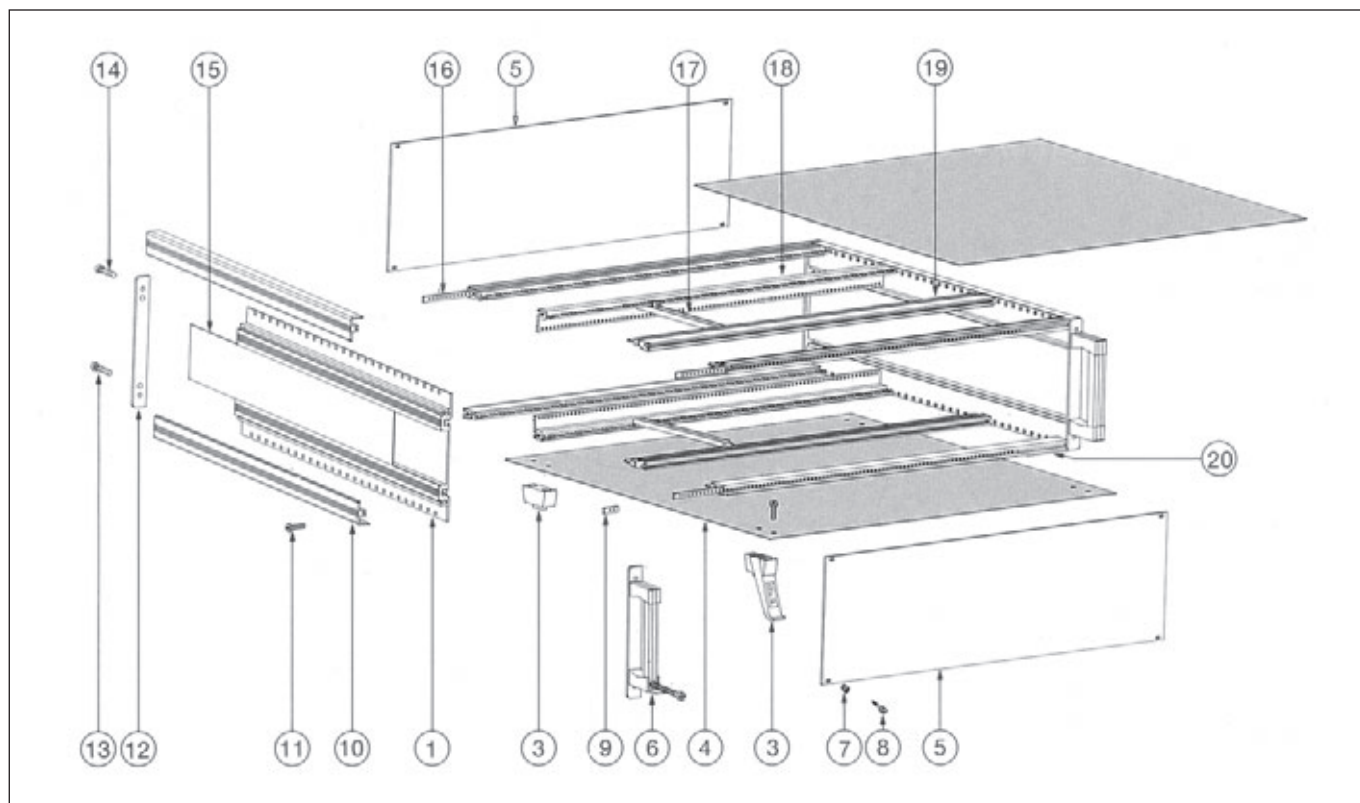
Posizione barre anteriori e mm profondità



Vista frontale

1HE = mm 43,6

1TE = mm 5,08



Il kit in schema codice 357B384\* è fornito come da composizione base qui elencata.

①	Fiancata 3HE mm 357	cod. 357R300	2 pezzi
④	Copertura superiore-inferiore 84TE	cod. 357H084	2 pezzi
⑤	Pannello 3HE 84TE	cod. 030D384	2 pezzi
⑦	Fermavite noryl VO	cod. 122Z000	8 pezzi
⑧	Vite 2,5x12	cod. 312T000	8 pezzi
⑨	Dado frenato MA2,5	cod. 044T000	8 pezzi
⑩	Angolare mm 357	cod. 357S000	4 pezzi
⑪	Viti M4x14 T Ø6,5	cod. 218T000	8 pezzi
⑫	Piastrina 3HE	cod. 510S300	4 pezzi
⑬	Vite M5 testa conica	cod. 156T000	8 pezzi
⑭	Vite M4 testa conica	cod. 220T000	8 pezzi
⑮	Copertura laterale 3HE mm 357	cod. 357H300	2 pezzi
⑳	Barra anteriore 84TE	cod. 010S084	4 pezzi

**ACCESSORI:**

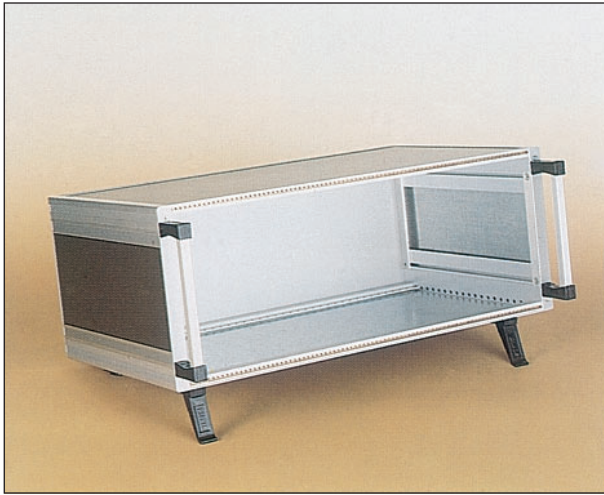
Ordinare separatamente

③	1 kit piedini alzabili	cod. 084I000
⑥	1 kit maniglie 3HE	cod. 012I300
⑩	Barretta M2,5 84TE	cod. 125S084
⑬	Guide 160 noryl VO	cod. 014Z000
⑮	Barra DIN 41612 84TE	cod. 032S084
⑰	Barra Mother Board 84TE	cod. 020S084

**TABELLA 1**

	PROFONDITÀ			LARGHEZZA	
	mm 273	mm 357	mm 441	TE	A = mm
cod.	273B384	357B384*	441B384	84	426
cod.	273B360	357B360	441B360	60	304,5
cod.	273B342	357B342	441B342	42	213
cod.	273B328	357B328	441B328	28	142





Struttura ben rifinita, in alluminio anodizzato naturale. Le coperture sono in lamiera zincata e plastificata color marrone e/o blu.

Con l'apporto di barre intermedie del tipo DIN 41612 - DIN 41617 - MIL C 21097 - Mother Board - Mother Board + isolante e guide 160-160C / 220-220C, accoglie schede eurocard 4HE = mm 160/220.

In alternativa è fornito di una piastra base di mm 2,5 di spessore per il posizionamento orizzontale dei componenti.

Alle coperture è praticabile una aerazione superiore, inferiore e/o laterale.

Tre sono le profondità di cui è realizzato:

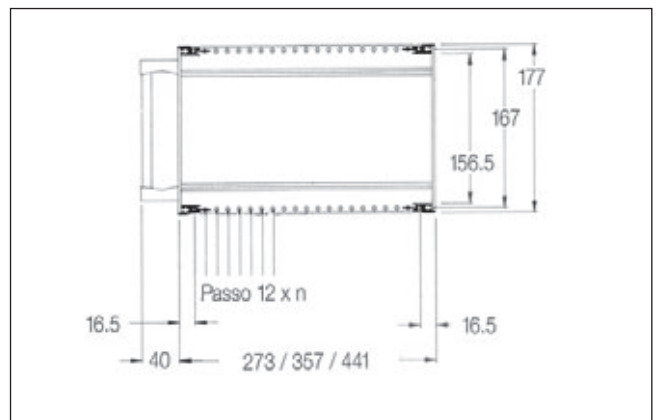
mm 273 - mm 357 - mm 441.

Le larghezze (A) sono: 84TE - 60TE - 42TE - 28TE.

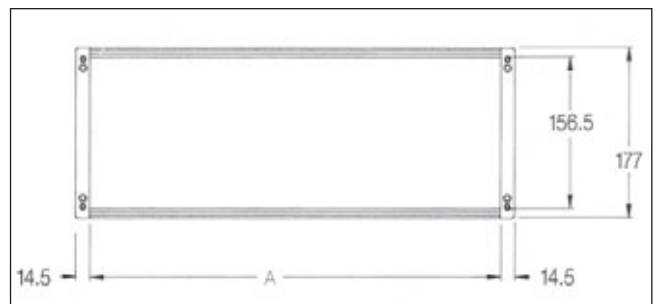
**RACK DA TAVOLO 4HE - CODICE 357B484\***

Il kit di montaggio è fornito come risulta dalla composizione elencata sotto lo schema di montaggio.

La tabella 1, riporta il codice del rack scelto, chiarendo le caratteristiche di larghezza, profondità e altezza.



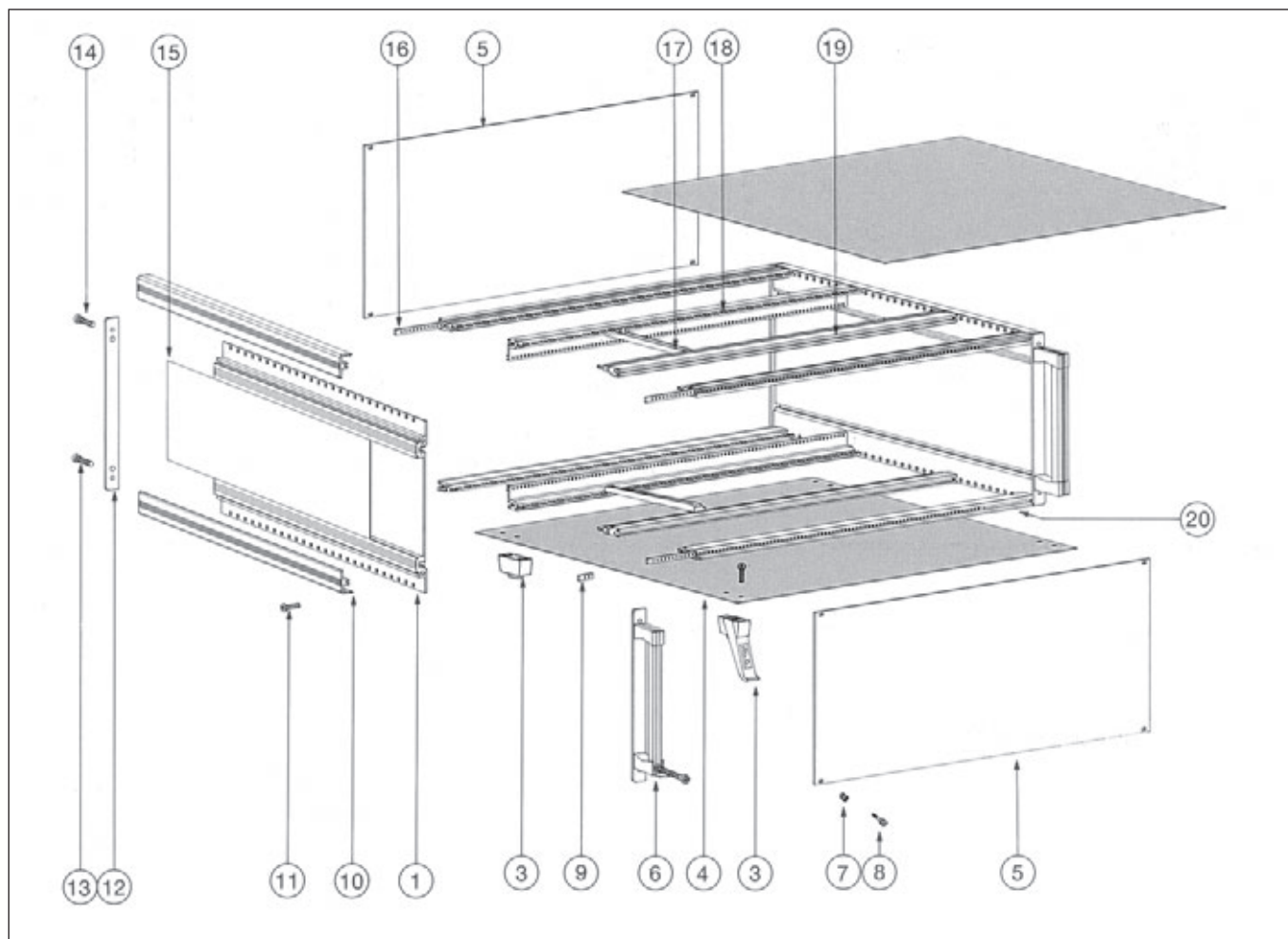
**Posizione barre anteriori e mm profondità**



**Vista frontale**

1HE = mm 43,6

1TE = mm 5,08



Il kit in schema codice 357B484\* è fornito come da composizione base qui elencata.

① Fiancata 4HE mm 357	cod. 357R400	4 pezzi	⑪ Viti M4x14 T Ø 6,5	cod. 218T000	8 pezzi
④ Copertura sup. inf.	cod. 357H084	2 pezzi	⑫ Piastrina 4HE	cod. 510S400	4 pezzi
⑤ Pannello 4HE 84TE	cod. 030D484	2 pezzi	⑬ Vite M5 testa conica	cod. 156T000	8 pezzi
⑦ Fermavite noryl VO	cod. 122Z000	8 pezzi	⑭ Vite M4 testa conica	cod. 220T000	8 pezzi
⑧ Vite MA 2,5x12	cod. 312T000	8 pezzi	⑮ Copertura laterale 4HE	cod. 357H400	2 pezzi
⑨ Dado frenato MA 2,5	cod. 044T000	8 pezzi	⑯ Barra anteriore 84TE	cod. 010S084	4 pezzi
⑩ Angolare mm 357	cod. 357S000	4 pezzi			

#### ACCESSORI:

Ordinare separatamente

③ 1 kit piedini alzabili	cod. 084I000
⑥ 1 kit maniglie 4HE	cod. 012I400
⑯ Barretta M2,5 84TE	cod. 125S084
⑰ Guide 160 noryl VO	cod. 014P000
⑱ Barra DIN 41612 84TE	cod. 032S084
⑲ Barra Mother Board 84TE	cod. 020S084

TABELLA 1

	PROFONDITÀ			LARGHEZZA	
	mm 273	mm 357	mm 441	TE	A = mm
cod.	273B484	357B484*	441B484	84	426
cod.	273B460	357B460	441B460	60	304,5
cod.	273B442	357B442	441B442	42	213
cod.	273B428	357B428	441B428	28	142



Struttura ben rifinita, in alluminio anodizzato naturale. Le coperture sono in lamiera zincata e plastificata color marrone e/o blu.

Con l'apporto di barre intermedie del tipo DIN 41612 - DIN 41617 - MIL C 21097 - Mother Board - Mother Board + isolante e guide 160-160C / 220-220C, accoglie schede eurocard 3HE = mm 100x160/220.

In alternativa è fornito di una piastra base di mm 2,5 di spessore per il posizionamento orizzontale dei componenti.

Alle coperture è praticabile una aerazione superiore, inferiore e/o laterale.

Tre sono le profondità di cui è realizzato:

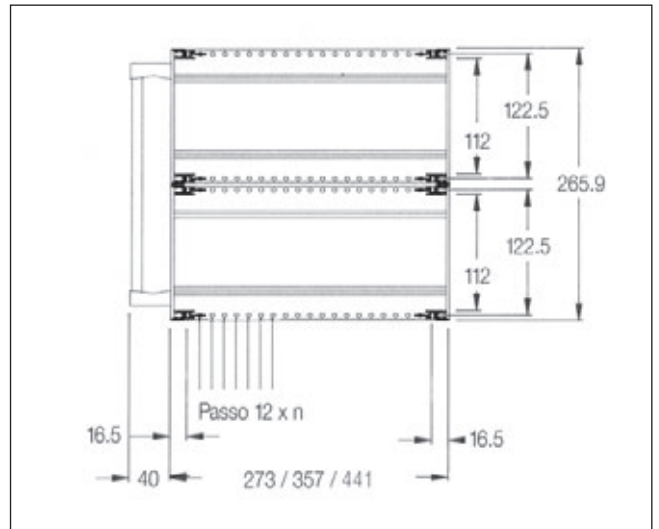
mm 273 - mm 357 - mm 441.

Le larghezze (A) sono: 84TE - 60TE - 42TE - 28TE.

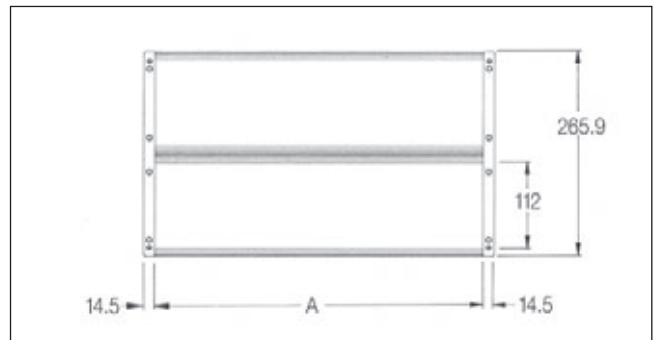
**RACK DA TAVOLO 3+3HE - CODICE 357P684\***

Il kit è fornito come risulta dalla composizione elencata sotto lo schema di montaggio.

La tabella 1, riporta il codice del rack scelto, chiarendo le caratteristiche di larghezza, profondità e altezza.



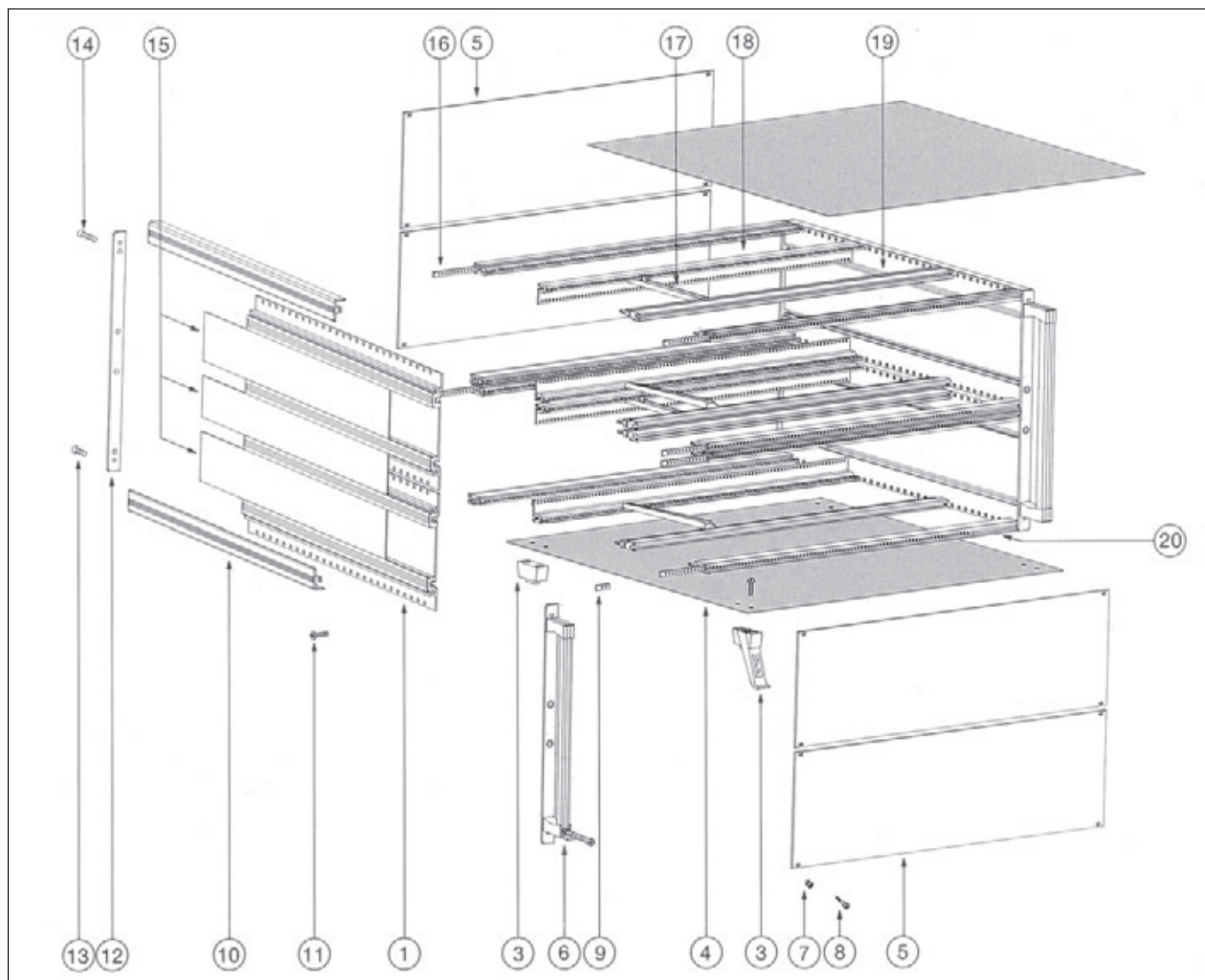
**Posizione barre anteriori e mm profondità**



**Rack vista frontale**

1HE = mm 43,6

1TE = mm 5,08



Il kit in schema codice 357P684\* è fornito come da composizione base qui elencata.

① Fiancata 6HE mm 357	cod. 357R600	2 pezzi	⑪ Viti 4MAx14 T Ø 6,5	cod. 218T000	16 pezzi
④ Copertura sup. inf.	cod. 357H084	2 pezzi	⑫ Piastrina 6HE	cod. 510S600	4 pezzi
⑤ Pannello 3HE 84TE	cod. 030D384	4 pezzi	⑬ Vite 4MA testa conica	cod. 220T000	8 pezzi
⑦ Fermavite noryl VO	cod. 122Z000	16 pezzi	⑭ Vite 5MA testa conica	cod. 156T000	16 pezzi
⑧ Vite M 2,5x12	cod. 312T000	16 pezzi	⑮ Copertura laterale	cod. 357H300	4 pezzi
⑨ Dado frenato MA2,5	cod. 044T000	16 pezzi	Copertura laterale	cod. 357H000	2 pezzi
⑩ Angolare mm 357	cod. 357S000	4 pezzi	⑯ Barra anteriore 84TE	cod. 010S084	8 pezzi

#### ACCESSORI:

Ordinare separatamente

③ 1 kit piedini alzabili	cod. 084I000
⑤ 1 kit maniglie 6HE	cod. 012I600
⑯ Barretta M2,5 84TE	cod. 125S084
⑰ Guide 160 noryl VO	cod. 014Z000
⑱ Barra DIN 41612 84TE	cod. 032S084
⑲ Barra Mother Board 84TE	cod. 020S084

TABELLA 1

	PROFONDITÀ			LARGHEZZA	
	mm 273	mm 357	mm 441	TE	A = mm
cod.	273P684	357P684*	441P684	84	426
cod.	273P660	357P660	441P660	60	304,5
cod.	273P642	357P642	441P642	42	213
cod.	273P628	357P628	441P628	28	142





Struttura ben rifinita, in alluminio anodizzato naturale. Le coperture sono in lamiera zincata e plastificata color marrone e/o blu.

Con l'apporto di barre intermedie del tipo DIN 41612 - DIN 41617 - MIL C 21097 - Mother Board - Mother Board + isolante e guide 160-160C / 220-220C, accoglie schede eurocard 6HE = mm 233,4X160/220.

In alternativa è fornito di una piastra base di mm 2,5 di spessore per il posizionamento orizzontale dei componenti.

Alle coperture è praticabile una aerazione superiore, inferiore e/o laterale.

Tre sono le profondità di cui è realizzato:

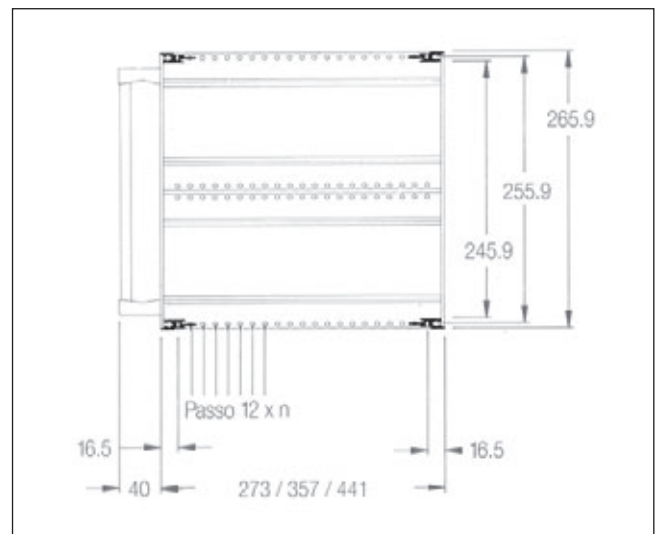
mm 273 - mm 357 - mm 441.

Le larghezze (A) sono: 84TE - 60TE - 42TE - 28TE.

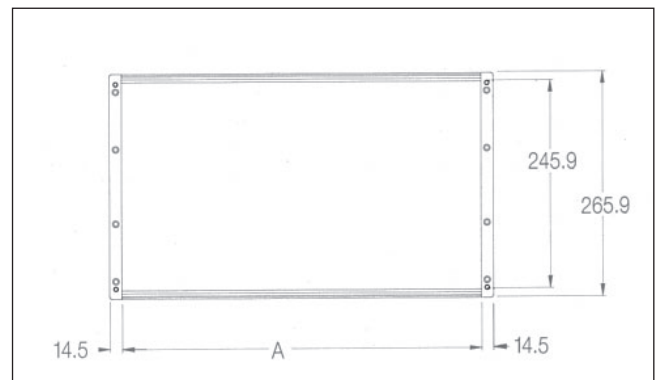
### RACK DA TAVOLO 6HE - CODICE 357B684\*

Il kit è fornito come risulta dalla composizione elencata sotto lo schema di montaggio.

La tabella 1, riporta il codice del rack scelto, chiarendo le caratteristiche di larghezza, profondità e altezza.

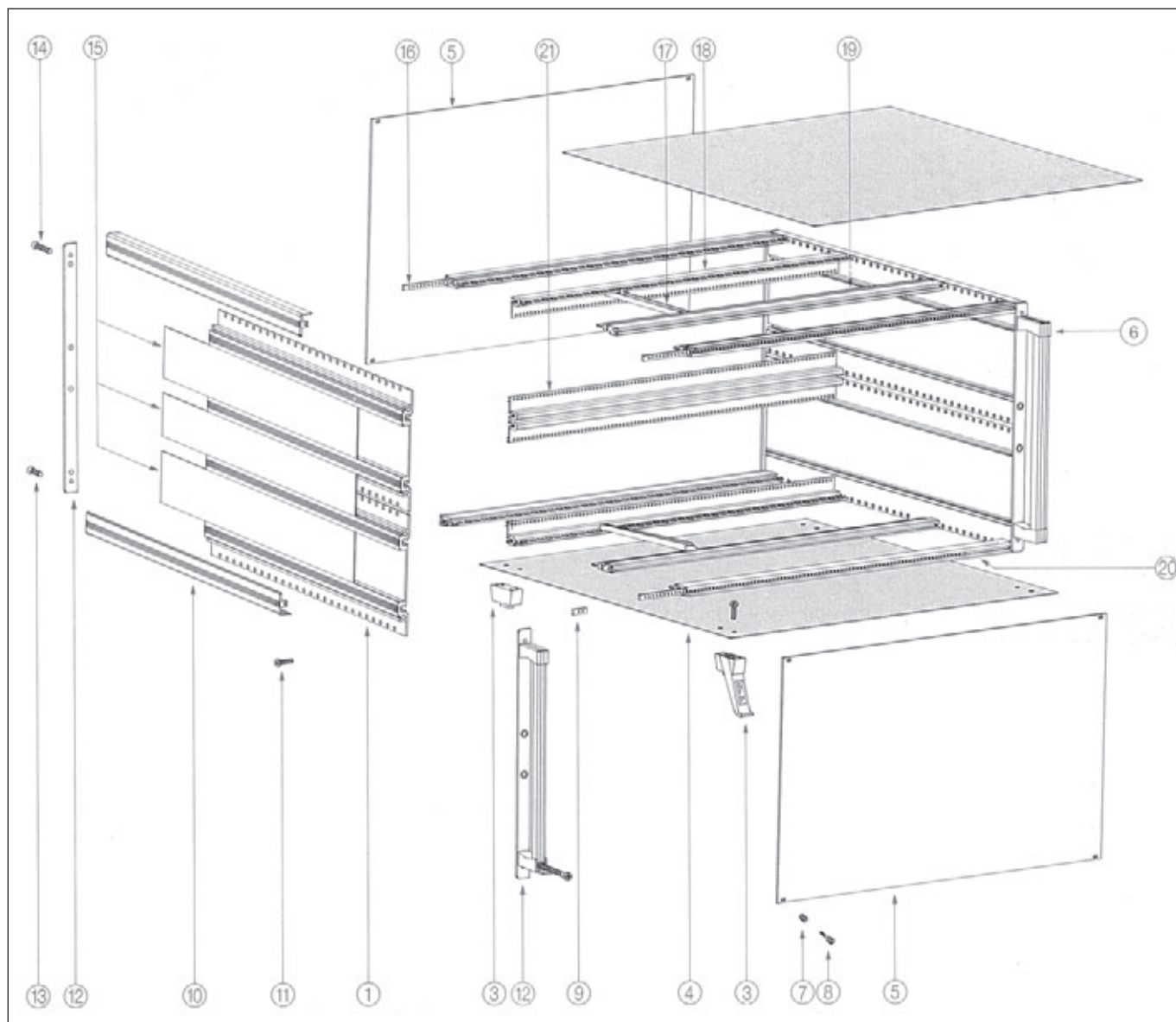


Posizione barre anteriori e mm profondità



Vista frontale

1HE = mm 43,6  
1TE = mm 5,08



Il kit in schema codice 357B684\* è fornito come da composizione base qui elencata.

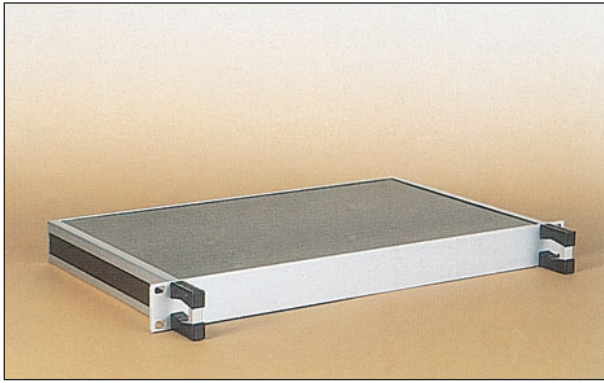
① Fiancata 6HE mm 357	cod. 357R600	2 pezzi	⑪ Viti M4x14 T Ø 6,5	cod. 218T000	8 pezzi
④ Copertura sup. inf.	cod. 357H084	2 pezzi	⑫ Piastrina 6HE	cod. 510S600	4 pezzi
⑤ Pannello 6HE 84TE	cod. 030D684	2 pezzi	⑬ Vite M4 testa conica	cod. 220T000	8 pezzi
⑦ Fermavite noryl VO	cod. 122Z000	8 pezzi	⑭ Vite M5 testa conica	cod. 156T000	16 pezzi
⑧ Vite M 2,5x12	cod. 312T000	8 pezzi	⑮ Copertura laterale	cod. 357H300	4 pezzi
⑨ Dado frenato M 2,5	cod. 044T000	8 pezzi	Copertura laterale	cod. 357H000	2 pezzi
⑩ Angolare mm 357	cod. 357S000	4 pezzi	⑯ Barra anteriore 84TE	cod. 010S084	4 pezzi

#### ACCESSORI:

Ordinare separatamente		⑰ Guide 160 noryl VO	cod. 014Z000
③ 1 kit piedini alzabili	cod. 084I000	⑱ Barra DIN 41612 84TE	cod. 032S084
⑥ 1 kit maniglie 6HE	cod. 010I600	⑲ Barra Mother Board 84TE	cod. 020S084
⑯ Barretta M2,5 84TE	cod. 125S084	⑳ Barra DIN 41612 centrale 84TE	cod. 080S084

TABELLA 1

	PROFONDITÀ			LARGHEZZA	
	mm 273	mm 357	mm 441	TE	A = mm
cod.	273B684	357B684*	441B684	84	426
cod.	273B660	357B660	441B660	60	304,5
cod.	273B642	357B642	441B642	42	213
cod.	273B628	357B628	441B628	28	142



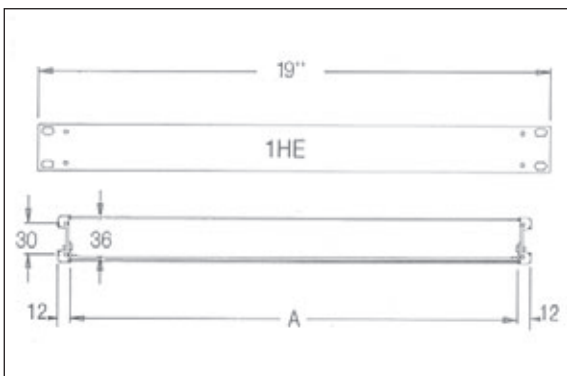
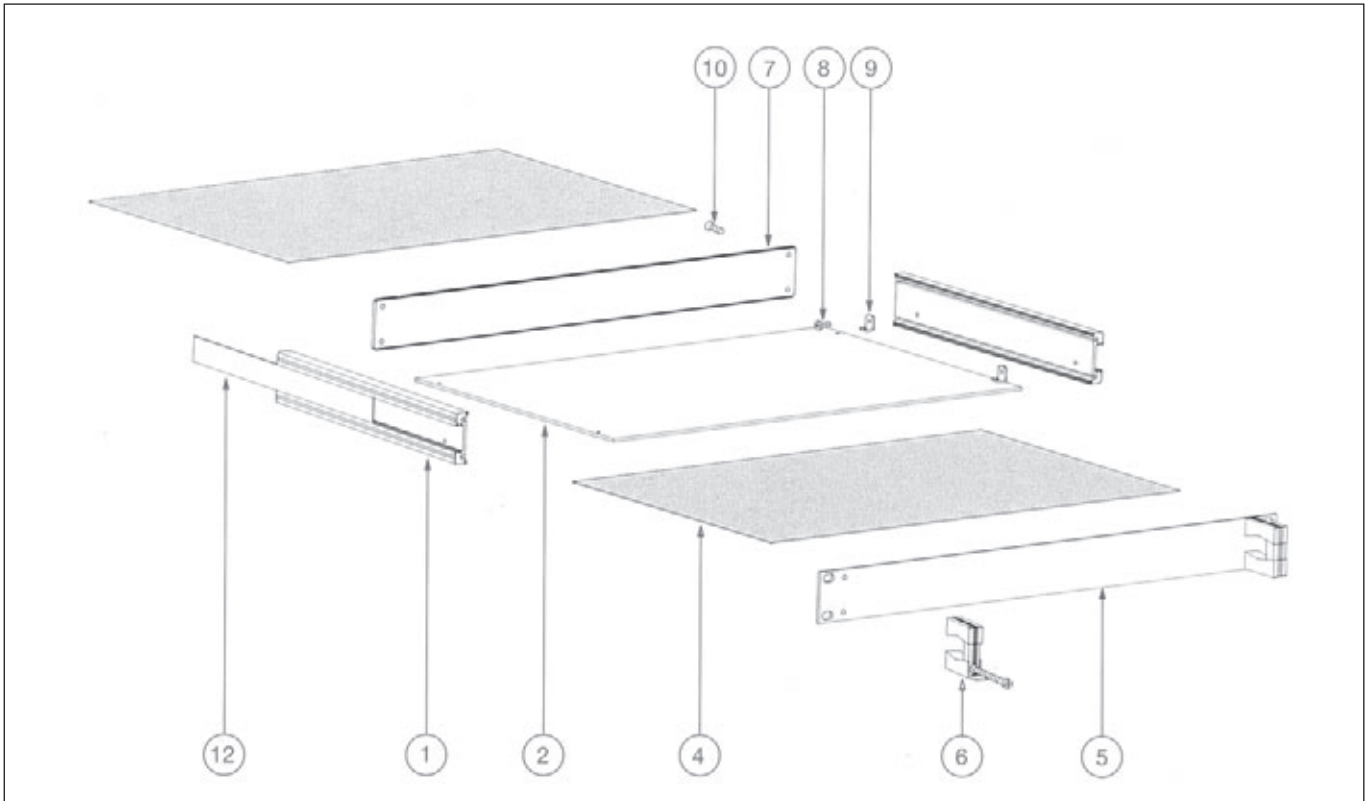
Struttura ben rifinita, in alluminio anodizzato naturale. Le coperture sono in lamiera zincata e plastificata color marrone e/o blu. Ha all'interno una piastra base che permette il posizionamento di componenti e schede in senso orizzontale.

Il pannello frontale 1HEx19 può essere personalizzato con serigrafie e riferimenti di comando.

Questo rack è di larghezza utile 82TE = mm 421 ed ha la possibilità di essere inserito in normali armadi 19.

La tabella 1 riporta i codici d'ordine in riferimento alle profondità: mm 213 - mm 273 - mm 357 - mm 441.

**RACK DA TAVOLO 1HE - CODICE 357B182\***



Il kit in schema codice 357B182\* è composto da:

① Fiancata 1HE mm 357	cod. 357R100	2 pezzi
② Piastra base x rack 82TE	cod. 357G082	1 pezzo
④ Copertura sup./inf. 82TE	cod. 357H082	2 pezzi
⑤ Pannello anteriore 19"	cod. 020D195	1 pezzo
⑦ Pannello posteriore 82TE	cod. 020D182	1 pezzo
⑧ Vite 4MAx8	cod. 228T000	4 pezzi
⑨ Staffa zincata	cod. 118T000	4 pezzi
⑩ Vite MA4x12 testa conica	cod. 220T000	8 pezzi
⑫ Copertura laterale 1HE	cod. 357H100	2 pezzi

**ACCESSORI:**

Ordinare separatamente

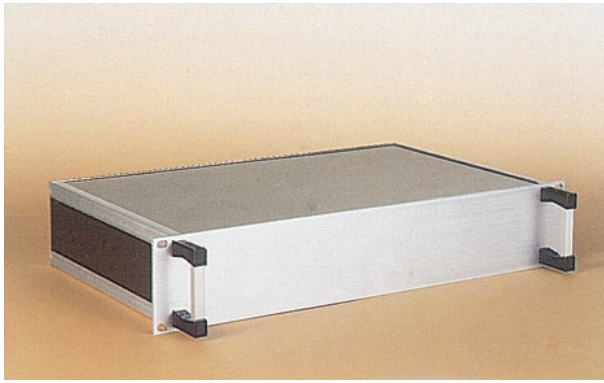
⑥ 1 kit maniglie 1HE

cod. 0121100

**TABELLA 1**

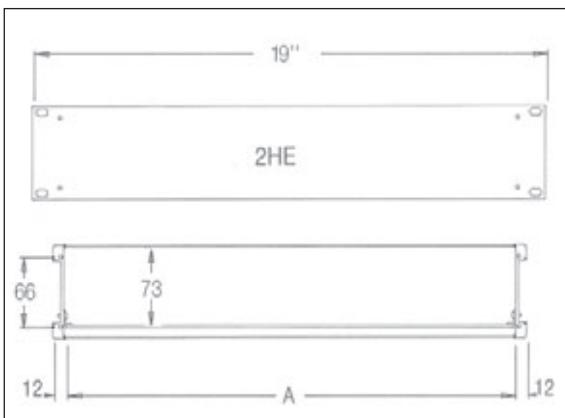
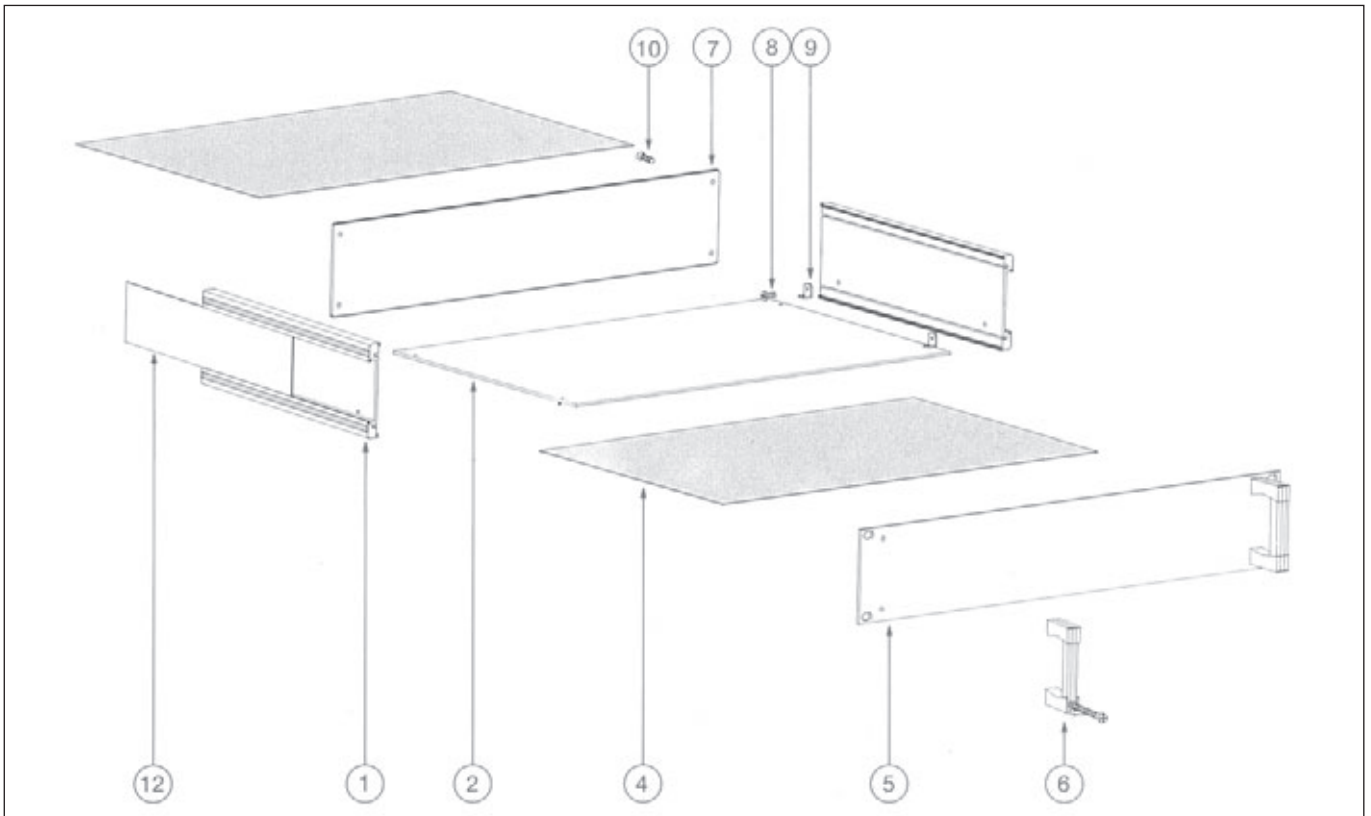
cod.	PROFONDITÀ				LARGHEZZA	
	mm 213	mm 273	mm 357	mm 441	TE	A = mm
	213B182	273B182	357B182*	441B182	82	421





Struttura ben rifinita, in alluminio anodizzato naturale. Le coperture sono in lamiera zincata e plastificata color marrone e/o blu. Ha all'interno una piastra base da mm 2,5 di spessore che permette il posizionamento di componenti e schede in senso orizzontale. Il pannello frontale 2HEx19" può essere personalizzato con serigrafie e riferimenti di comando. Questo rack è di larghezza utile 82TE = mm 421 ed ha la possibilità di essere inserito in normali armadi 19". La tabella 1 riporta i codici d'ordine in riferimento alle profondità: mm 213 - mm 273 - mm 357 - mm 441.

**RACK DA TAVOLO 2HE 19" - CODICE 357B282\***



Il kit in schema codice 357B282\* è composto da:

① Fiancata 2HE mm 357	cod. 357R200	2 pezzi
② Piastra base x rack 82TE	cod. 357G082	1 pezzo
④ Copertura sup./inf. 82TE	cod. 357H082	2 pezzi
⑤ Pannello anteriore 19"	cod. 020D295	1 pezzo
⑦ Pannello posteriore 82TE	cod. 020D282	1 pezzo
⑧ Vite 4MAx8	cod. 228T000	4 pezzi
⑨ Staffa zincata	cod. 118T000	4 pezzi
⑩ Vite 4MAx12 testa conica	cod. 220T000	8 pezzi
⑫ Copertura laterale 2HE	cod. 357H200	2 pezzi

**ACCESSORI:**

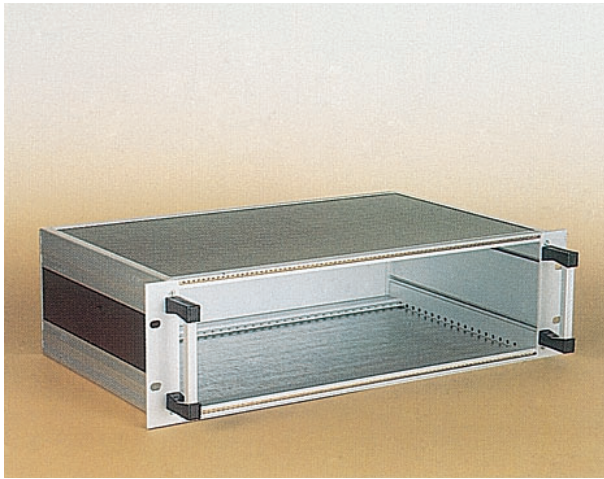
- Ordinare separatamente  
 ⑥ 1 kit maniglie 2HE cod. 0121200

**TABELLA 1**

cod.	PROFONDITÀ				LARGHEZZA	
	mm 213	mm 273	mm 357	mm 441	TE	A = mm
	213B282	273B282	357B282*	441B282	82	421







Struttura ben rifinita, in alluminio anodizzato naturale. Le coperture sono in lamiera zincata e plastificata color marrone e/o blu.  
 Con l'apporto di barre intermedie del tipo DIN 41612 - DIN 41617 - MIL C 21097 - Mother Board - Mother Board + isolante e guide 160-160C / 220-220C, accoglie schede eurocard 3HE = mm 100.  
 In alternativa è fornito di una piastra base di mm 2,5 di spessore per il posizionamento orizzontale dei componenti.  
 Alle coperture è praticabile una aerazione superiore, inferiore e/o laterale.

Tre sono le profondità in cui è realizzato:  
 mm 273 - mm 357 - mm 441.

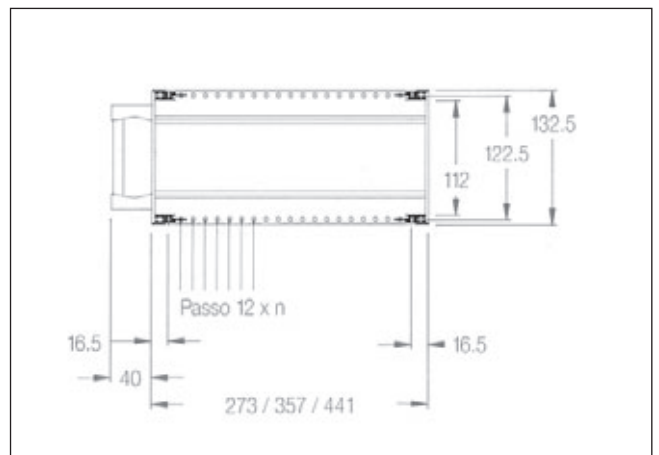
La larghezza unica è di 82TE utili = mm 416.

Questo rack, oltre che da tavolo, è adatto ad essere inserito in armadi; a tale scopo è dotato di due supporti laterali alle maniglie che portano la larghezza frontale del rack a 19".

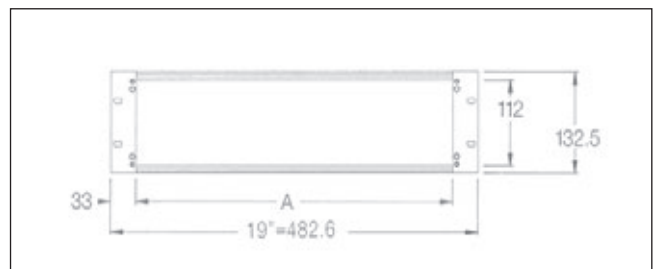
**RACK DA TAVOLO 3HE 19" - CODICE 357B382\***

Il kit è fornito come risulta dalla composizione elencata sotto lo schema di montaggio.

La tabella 1, riporta il numero di codice del rack scelto, chiarendo le caratteristiche di larghezza, profondità e altezza.

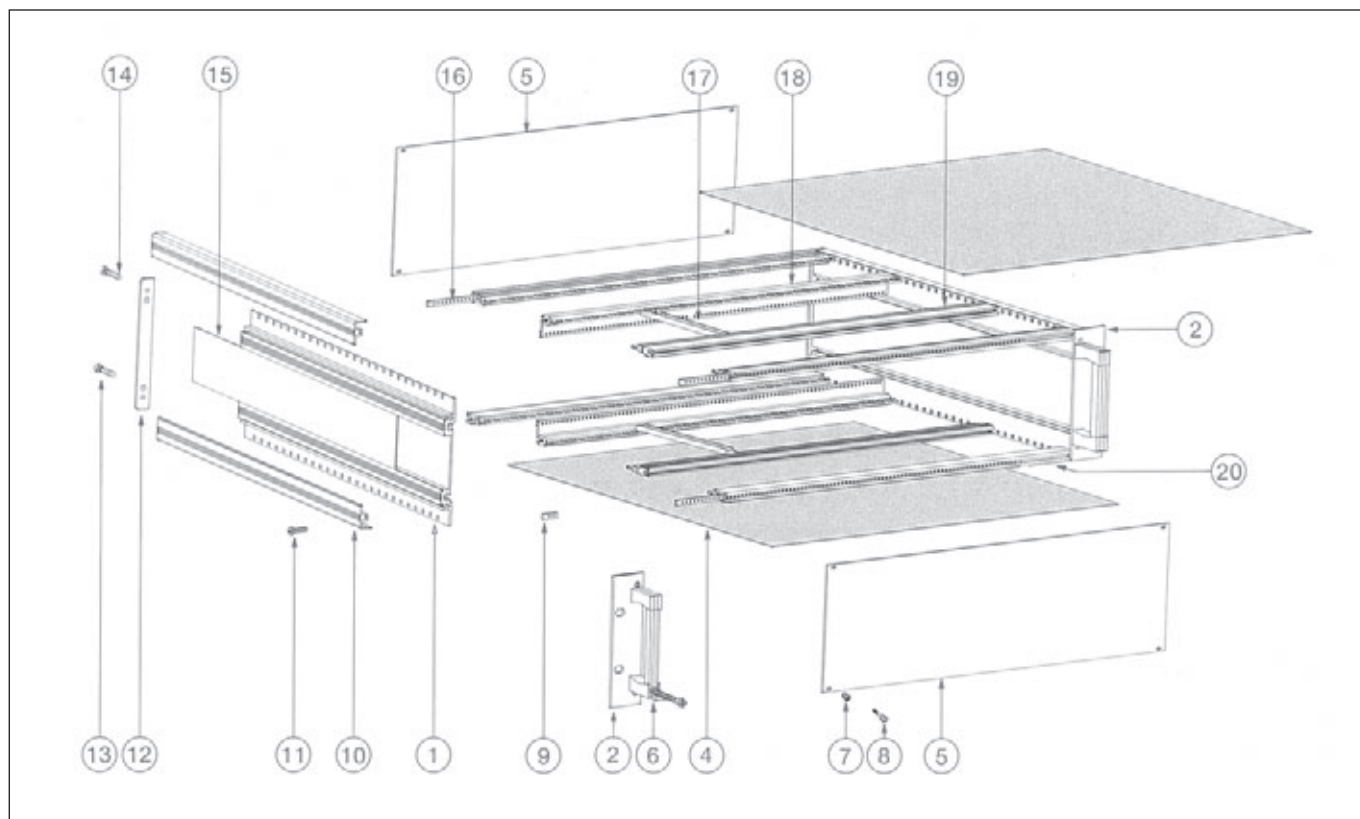


**Posizione barre anteriori e mm profondità**



**Vista frontale**

1HE = mm 43,6  
 1TE = mm 5,08



Il kit in schema codice 357B382\* è fornito come da composizione qui elencata:

① Fiancata 3HE mm 357	cod. 357R300	2 pezzi
② Supporto 33 mm 3HE anteriore	cod. 512S300	2 pezzi
④ Copertura sup. inf. 82TE	cod. 357H082	2 pezzi
⑤ Pannello 3HE 82TE	cod. 030D382	2 pezzi
⑦ Fermavite noryl VO	cod. 122Z000	8 pezzi
⑧ Vite MA2,5x12	cod. 312T000	8 pezzi
⑨ Dado frenato MA2,5	cod. 044T000	8 pezzi
⑩ Angolare mm 357	cod. 357S000	4 pezzi
⑪ Vite 4MAx14 T. Ø 6,5	cod. 218T000	8 pezzi
⑫ Piastrina 3HE posteriore	cod. 510S300	2 pezzi
⑬ Vite 5MA testa conica	cod. 156T000	8 pezzi
⑭ Vite 4MA testa conica	cod. 220T000	8 pezzi
⑮ Copertura laterale 3HE mm 357	cod. 357H300	2 pezzi
⑳ Barra anteriore 82TE	cod. 010S082	4 pezzi

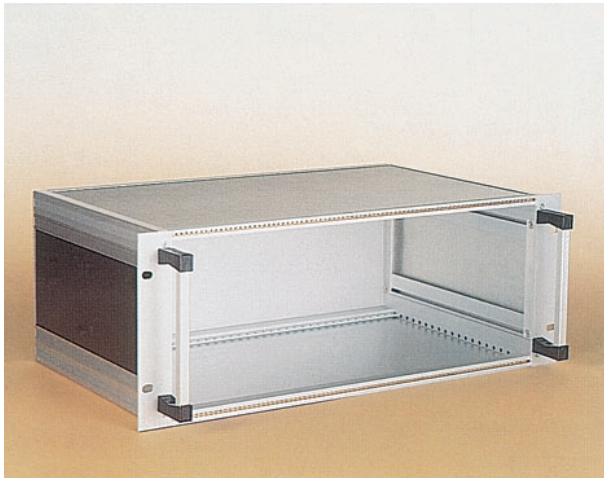
**ACCESSORI:**

Ordinare separatamente	
⑥ 1 kit maniglie 3HE	cod. 012I300
⑬ Barretta 2,5MA 82TE	cod. 125S082
⑰ Guida 160 noryl VO	cod. 014Z000
⑱ Barra DIN 41612 82TE	cod. 032S082
⑲ Barra Mother Board 82TE	cod. 020S082

**TABELLA 1**

cod.	PROFONDITÀ			LARGHEZZA	
	mm 273	mm 357	mm 441	TE	A = mm
	273B382	357B382*	441B382	82	416





Struttura ben rifinita, in alluminio anodizzato naturale. Le coperture sono in lamiera zincata e plastificata color marrone e/o blu. Con l'apporto di barre intermedie del tipo DIN 41612 - DIN 41617 - MIL C 21097 - Mother Board - Mother Board + isolante guide 160-160C / 220-220C, accoglie schede eurocard 4HE. In alternativa è fornito di una piastra base di mm 2,5 di spessore per il posizionamento orizzontale dei componenti. Alle coperture è praticabile una aerazione superiore, inferiore e/o laterale.

Tre sono le profondità in cui è realizzato:  
mm 273 - mm 357 - mm 441.

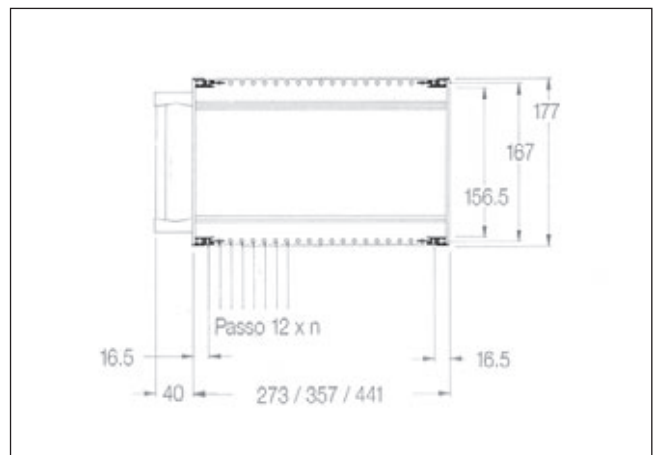
La larghezza unica è di 82TE utili = mm 416.

Questo rack, oltre che da tavolo, è adatto ad essere inserito in normali armadi; a tale scopo è dotato di due supporti laterali alle maniglie che portano la larghezza frontale del contenitore a 19".

#### **RACK DA TAVOLO 4HE 19" - CODICE 357B482\***

Il kit è fornito come risulta dalla composizione elencata sotto lo schema di montaggio.

La tabella 1, riporta il numero di codice del rack scelto, chiarendo le caratteristiche di larghezza, profondità e altezza.

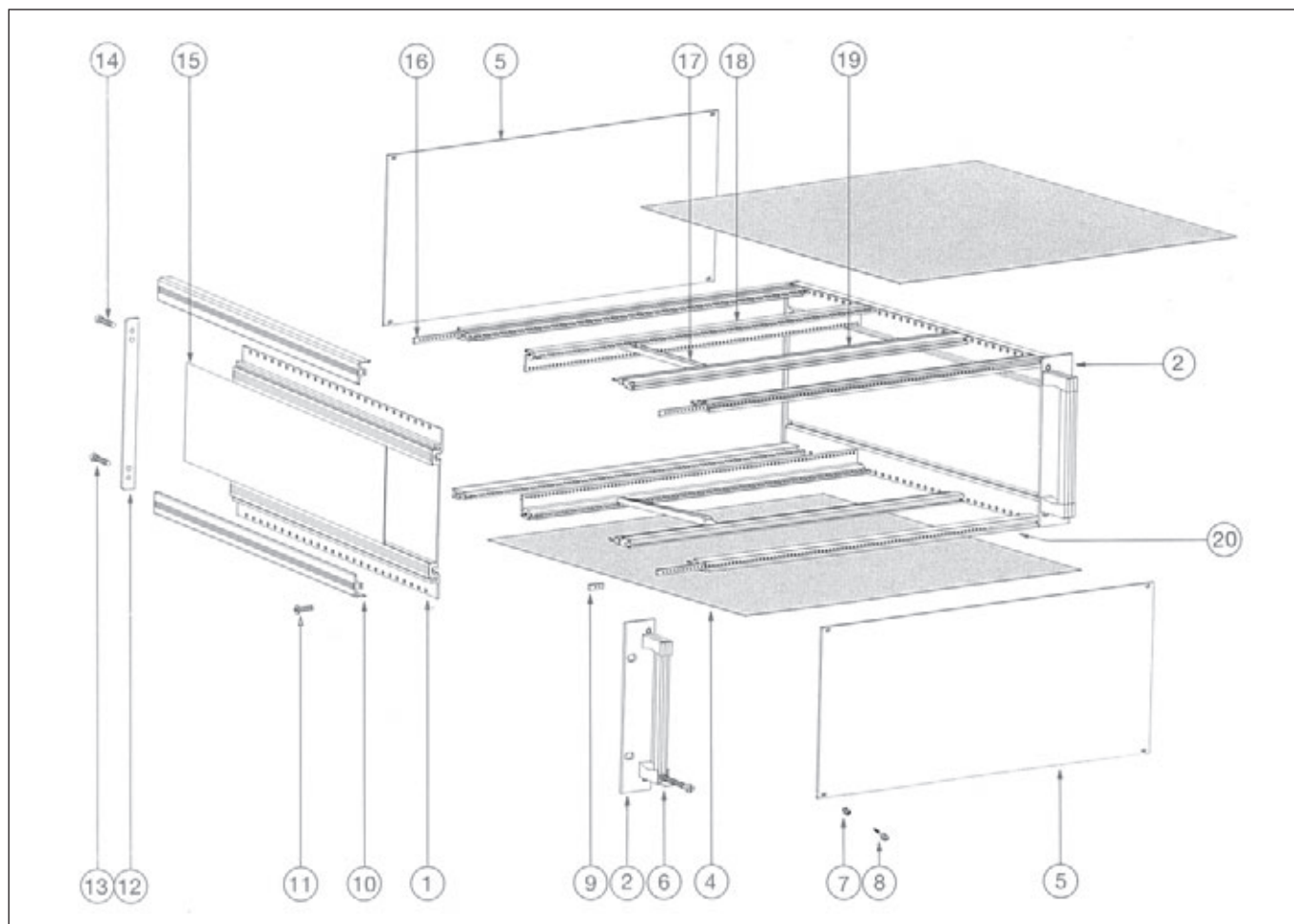


**Posizione barre anteriori e mm profondità**



**Vista frontale**

1HE = mm 43,6  
1TE = mm 5,08



Il kit in schema codice 357B482\* è fornito come da composizione qui elencata:

① Fiancata 4HE mm 357	cod. 357R400	2 pezzi
② Supporto 33 mm 4HE anteriore	cod. 512S400	2 pezzi
④ Copertura sup. inf. 82TE	cod. 357H082	2 pezzi
⑤ Pannello 4HE 82TE	cod. 030D482	2 pezzi
⑦ Fermavite noryl VO	cod. 122Z000	8 pezzi
⑧ Vite M2,5x12	cod. 312T000	8 pezzi
⑨ Dado frenato M2,5	cod. 044T000	8 pezzi
⑩ Angolare mm 357	cod. 357S000	4 pezzi
⑪ Vite 4MAx14 T. Ø 6,5	cod. 218T000	8 pezzi
⑫ Piastrina posteriore 4HE	cod. 510S400	2 pezzi
⑬ Vite 5MA testa conica	cod. 156T000	8 pezzi
⑭ Vite 4MAx12 testa conica	cod. 220T000	8 pezzi
⑮ Copertura laterale 4HE mm 357	cod. 357H400	2 pezzi
⑳ Barra anteriore 82TE	cod. 010S082	4 pezzi

**ACCESSORI:**

Ordinare separatamente	
⑥ 1 kit maniglie 4HE	cod. 012I400
⑬ Barretta M2,5 82TE	cod. 125S082
⑰ Guida 160 noryl VO	cod. 014Z000
⑱ Barra DIN 41612 82TE	cod. 032S082
⑲ Barra Mother Board 82TE	cod. 020S082

**TABELLA 1**

cod.	PROFONDITÀ			LARGHEZZA	
	mm 273	mm 357	mm 441	TE	A = mm
	273B482	357B482*	441B482	82	416





Struttura ben rifinita, in alluminio anodizzato naturale. Le coperture sono in lamiera zincata e plastificata color marrone e/o blu. Con l'apporto di barre intermedie del tipo DIN 41612 - DIN 41617 - MIL C 21097 - Mother Board - Mother Board + isolante guide 160-160C / 220-220C, accoglie schede eurocard 3HE = mm 100x160/220.

In alternativa è fornito di una piastra base di mm 2,5 di spessore per il posizionamento orizzontale dei componenti.

Alle coperture è praticabile una aerazione superiore, inferiore e/o laterale.

Tre sono le profondità in cui è realizzato:

mm 273 - mm 357 - mm 441 x 3+3HE.

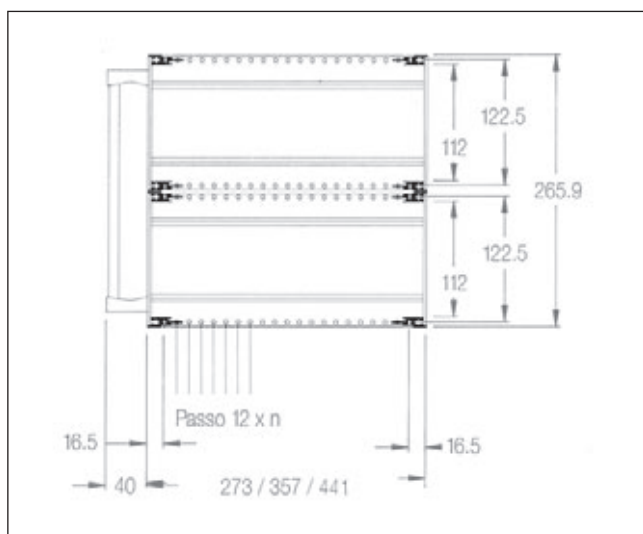
La larghezza unica è di 82TE = mm 416.

Questo rack, oltre che da tavolo, è adatto ad essere inserito in normali armadi; a tale scopo è dotato di due supporti laterali alle maniglie che portano la larghezza frontale del contenitore a 19".

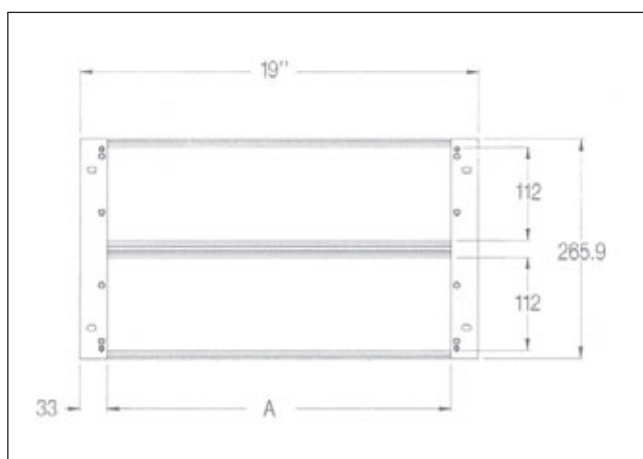
## RACK DA TAVOLO 3+3HE 19" - CODICE 357P682\*

Il kit è fornito come risulta dalla composizione elencata sotto lo schema di montaggio.

La tabella 1, riporta il numero di codice del rack scelto, chiarendo le caratteristiche di larghezza, profondità e altezza.



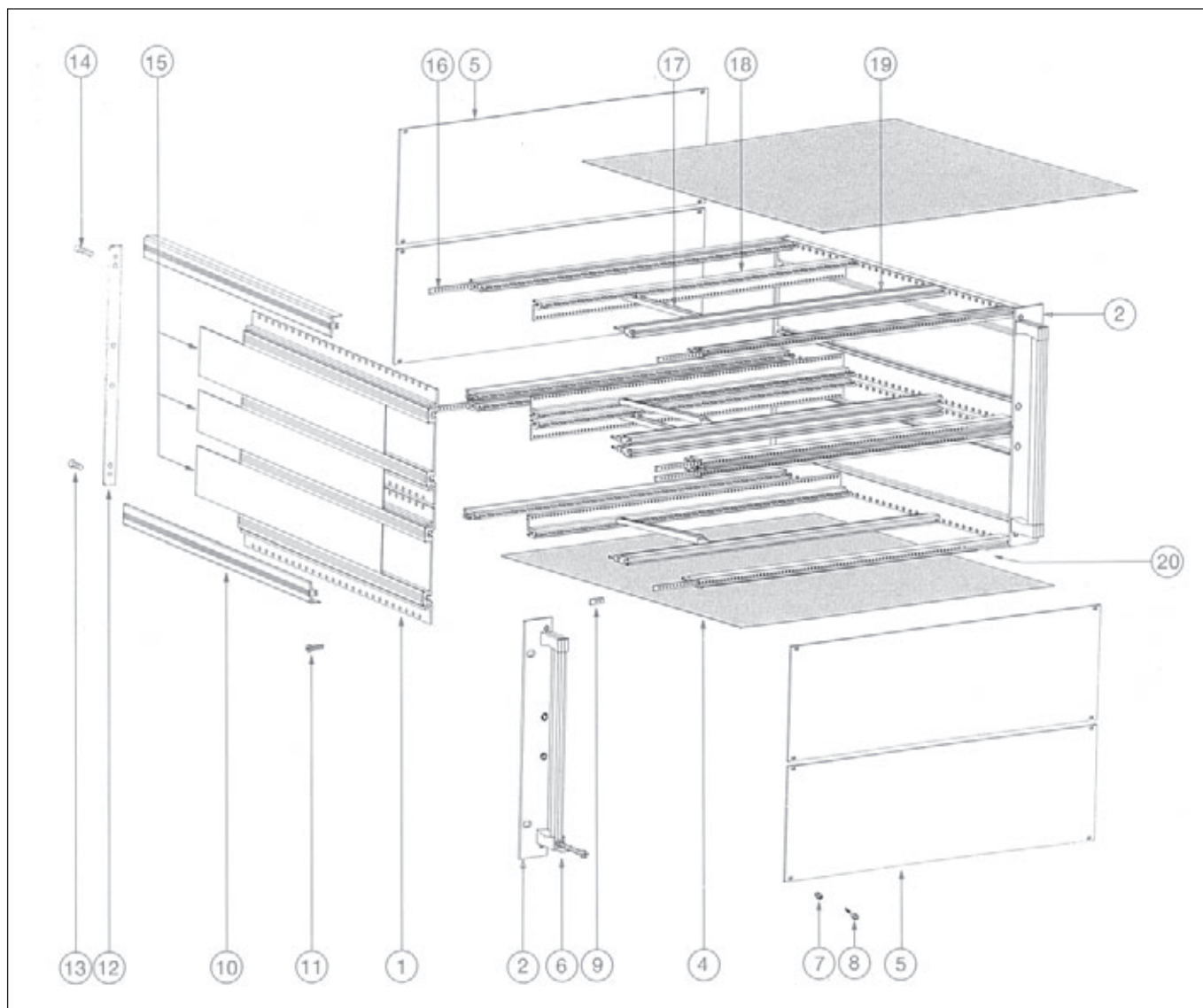
Posizione barre anteriori e mm profondità



Vista frontale

1HE = mm 43,6

1TE = mm 5,08



Il kit in schema codice 357P682\* è fornito come da composizione qui elencata:

① Fiancata 6HE mm 357	cod. 357R600	2 pezzi	⑪ Vite 4MAx14 T. Ø 6,5	cod. 218T000	16 pezzi
② Supporto 33 mm 6HE	cod. 512S600	2 pezzi	⑫ Piastrina post. 6HE	cod. 510S600	2 pezzi
④ Copertura sup. inf.	cod. 357H082	2 pezzi	⑬ Vite 4MA testa conica	cod. 220T000	8 pezzi
⑤ Pannello 3HE 82TE	cod. 030D382	4 pezzi	⑭ Vite 5MA testa conica	cod. 156T000	16 pezzi
⑦ Fermavite noryl VO	cod. 122Z000	16 pezzi	⑮ Copertura laterale	cod. 357H300	4 pezzi
⑧ Vite M2,5x12	cod. 312T000	16 pezzi	Copertura laterale	cod. 357H000	2 pezzi
⑨ Dado frenato MA2,5	cod. 044T000	16 pezzi	⑯ Barra anteriore 82TE	cod. 010S082	8 pezzi
⑩ Angolare mm 357	cod. 357S000	4 pezzi			

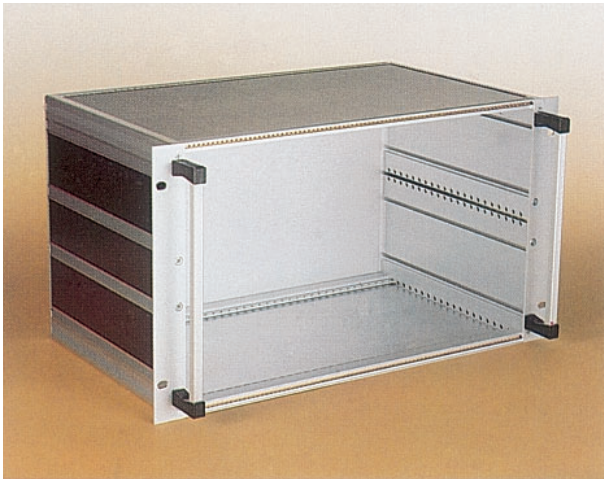
#### ACCESSORI:

Ordinare separatamente

⑥ 1 kit maniglie 6HE	cod. 0121300
⑯ Barretta M2,5 82TE	cod. 125S082
⑰ Guida 160 noryl VO	cod. 014Z000
⑱ Barra DIN 41612 82TE	cod. 032S082
⑲ Barra Mother Board 82TE	cod. 020S082

#### TABELLA 1

cod.	PROFONDITÀ			LARGHEZZA	
	mm 273	mm 357	mm 441	TE	A = mm
	273P682	357P682*	441P682	82	416



Struttura ben rifinita, in alluminio anodizzato naturale. Le coperture sono in lamiera zincata e plastificata color marrone e/o blu. Con l'apporto di barre intermedie del tipo DIN 41612 - DIN 41617 - MIL C 21097 - Mother Board - Mother Board + isolante guide 160-160C / 220-220C, accoglie schede eurocard 6HE = mm 233,4. In alternativa è fornito di una piastra base di mm 2,5 di spessore per il posizionamento orizzontale dei componenti. Alle coperture è praticabile una aerazione superiore, inferiore e/o laterale.

Tre sono le profondità in cui è realizzato:  
mm 273 - mm 357 - mm 441 x 6HE.

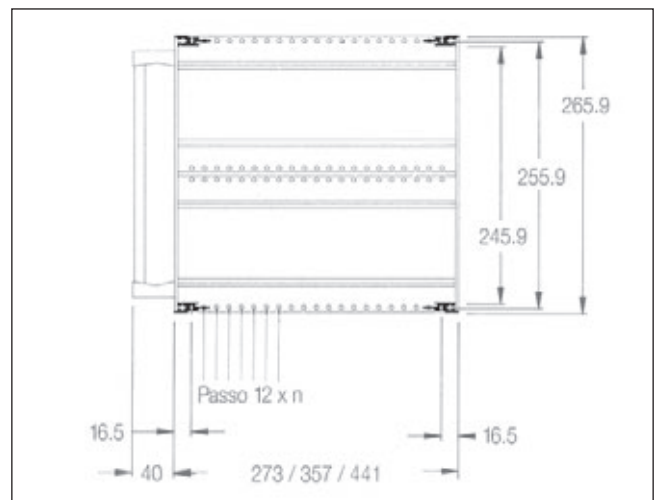
La larghezza unica è di 82TE = mm 416.

Questo rack, oltre che da tavolo, è adatto ad essere inserito in normali armadi; a tale scopo è dotato di due supporti laterali alle maniglie che portano la larghezza frontale del contenitore a 19".

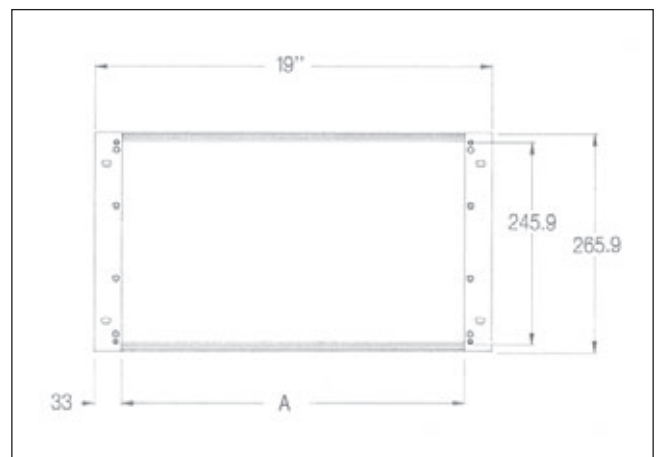
### RACK DA TAVOLO 6HE 19" - CODICE 357B682\*

Il kit è fornito come risulta dalla composizione elencata sotto lo schema di montaggio.

La tabella 1, riporta il numero di codice del rack scelto, chiarendo le caratteristiche di larghezza, profondità e altezza.

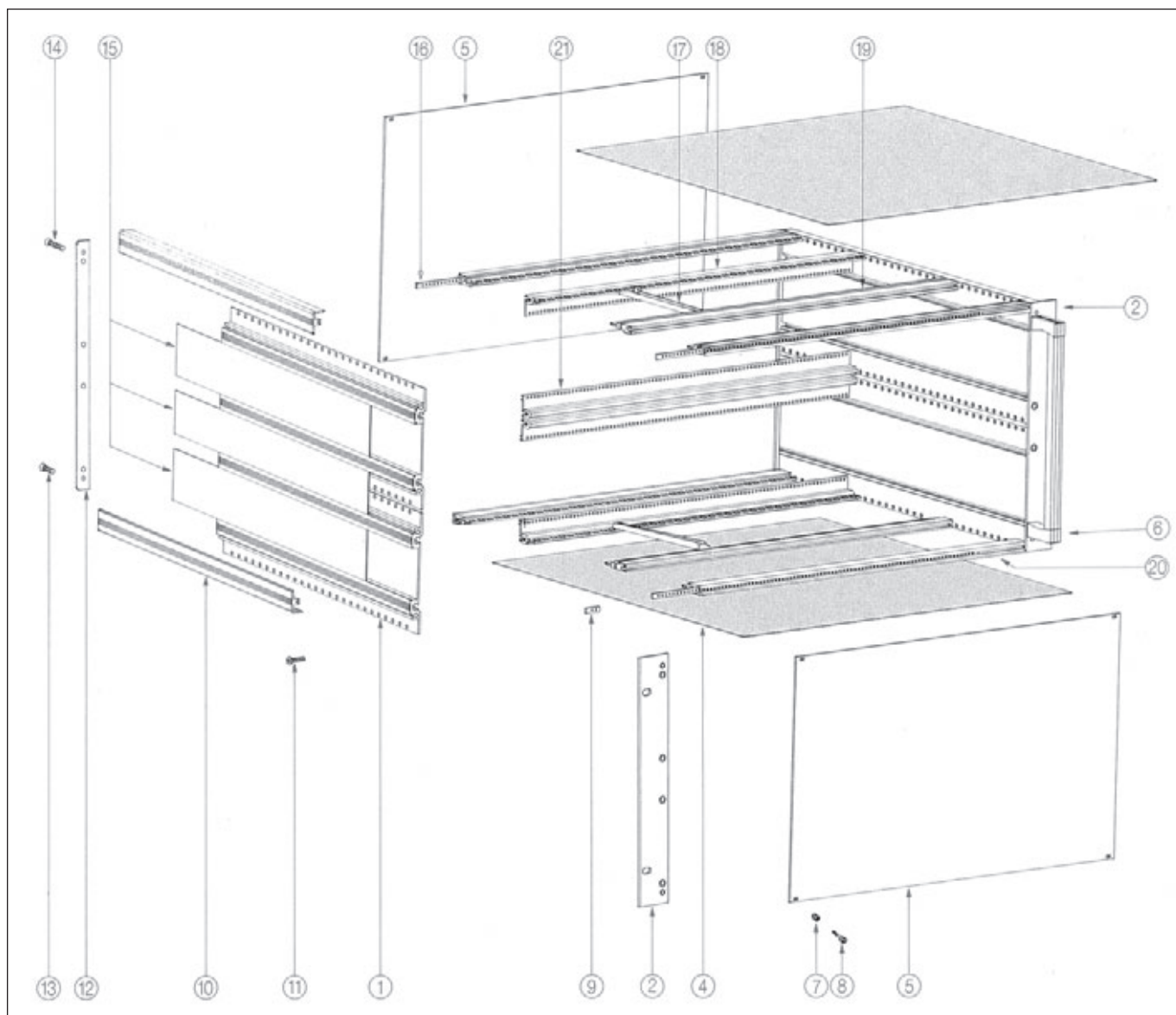


Posizione barre anteriori e mm profondità



Vista frontale

1HE = mm 43,6  
1TE = mm 5,08



Il kit in schema codice 357B682\* è fornito come da composizione qui elencata:

① Fiancata 6HE mm 357	cod. 357R600	2 pezzi	⑪ Vite 4MAx14 T. Ø 6,5	cod. 218T000	8 pezzi
② Supporto 33 mm 6HE	cod. 512S600	2 pezzi	⑫ Piastrina 6HE post.	cod. 510S600	2 pezzi
④ Copertura sup. inf.	cod. 357H082	2 pezzi	⑬ Vite 4MA testa conica	cod. 220T000	8 pezzi
⑤ Pannello 6HE 82TE	cod. 030D682	2 pezzi	⑭ Vite 5MA testa conica	cod. 156T000	16 pezzi
⑦ Fermavite noryl VO	cod. 122Z000	8 pezzi	⑮ Copertura laterale	cod. 357H300	4 pezzi
⑧ Vite M2,5x12	cod. 312T000	8 pezzi	Copertura laterale	cod. 357H000	2 pezzi
⑨ Dado frenato MA2,5	cod. 044T000	8 pezzi	⑳ Barra anteriore 82TE	cod. 010S082	4 pezzi
⑩ Angolare mm 357	cod. 357S000	4 pezzi			

#### ACCESSORI:

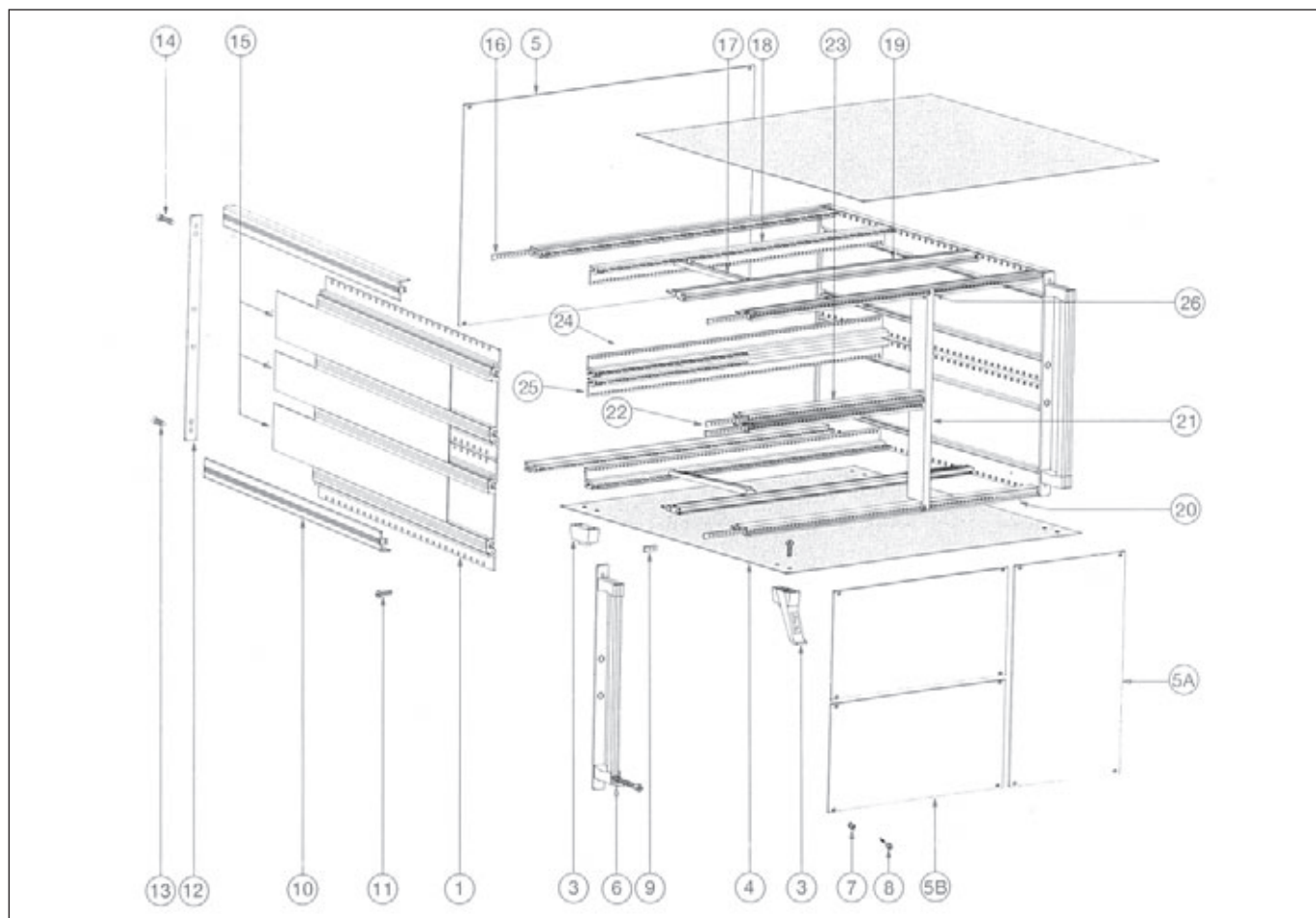
Ordinare separatamente	
⑥ 1 kit maniglie 6HE	cod. 012I600
⑯ Barretta MA2,5 82TE	cod. 125S082
⑰ Guida 160 noryl VO	cod. 014Z000
⑱ Barra DIN 41612 82TE	cod. 032S082
⑲ Barra Mother Board 82TE	cod. 020S082
⑳ Barra centrale 82TE	cod. 080S082

#### TABELLA 1

cod.	PROFONDITÀ			LARGHEZZA	
	mm 273	mm 357	mm 441	TE	A = mm
	273B682	357B682*	441B682	82	416







Il kit in schema codice 357M642\* è composto da:

①	Fiancata 6HE mm 357	cod. 357R600	2 pezzi
④	Copertura sup. inf.	cod. 357H084	2 pezzi
⑤	Pannello 6HE 84TE	cod. 030D684	1 pezzo
⑤A	Pannello 6HE 42TE	cod. 030D642	1 pezzo
⑤B	Pannello 3HE 40TE	cod. 030D340	2 pezzi
⑦	Fermavite noryl VO	cod. 122Z000	16 pezzi
⑧	Vite 2,5MAx12	cod. 312T000	16 pezzi
⑨	Dado frenato MA2,5	cod. 044T000	4 pezzi
⑩	Angolare mm 357	cod. 357S000	4 pezzi
⑪	Vite 4MAx14T. Ø 6,5	cod. 218T000	20 pezzi
⑫	Piastrina 6HE	cod. 510S600	4 pezzi
⑬	Vite M5 testa conica	cod. 156T000	16 pezzi

⑭	Vite 4MAx12 testa conica	cod. 220T000	8 pezzi
⑮	Copertura laterale	cod. 357H300	4 pezzi
	Copertura laterale	cod. 357H000	2 pezzi
⑯	Barretta MA2,5 84TE	cod. 125S084	2 pezzi
⑰	Barre DIN 41612 84TE	cod. 032S084	2 pezzi
⑳	Barra anteriore 84TE	cod. 010S084	4 pezzi
㉑	Divisore 6HE 2TE	cod. 580S602	1 pezzo
㉒	Barretta 2,5MA 40TE	cod. 125S040	2 pezzi
㉓	Barra anteriore 40TE	cod. 010S040	2 pezzi
㉔	Barra post. DIN 41612	cod. 029S084	1 pezzo
㉕	Barra post. DIN 41612	cod. 031S084	1 pezzo
㉖	Vite MA2,5x10 G.S.	cod. 318T000	2 pezzi

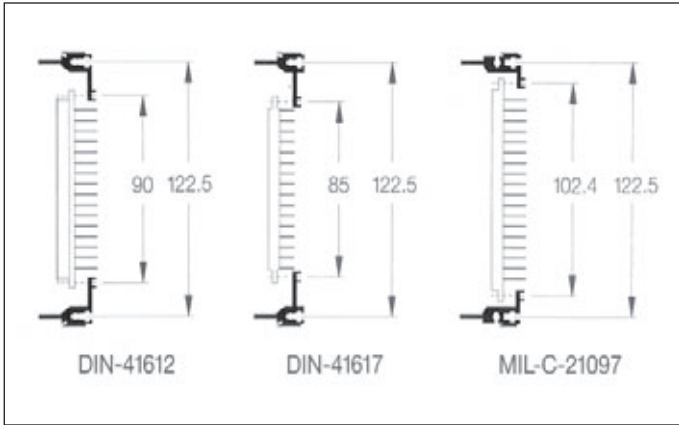
**ACCESSORI:**

	Ordinare separatamente
③	1 kit piedini alz. cod. 084I000
⑥	1 kit maniglie 6HE cod. 012I600
⑰	Guida 160 noryl VO cod. 014Z000
⑲	Barra Mother Board cod. 020S084

I numeri di codice della tabella 1 si riferiscono al rack per connettore DIN 41612; l'eventuale scelta di barre per connettore del tipo DIN 41617 - MIL C 21097 - Mother Board e Mother Board + isolante, dovrà essere specificata.

**TABELLA 1**

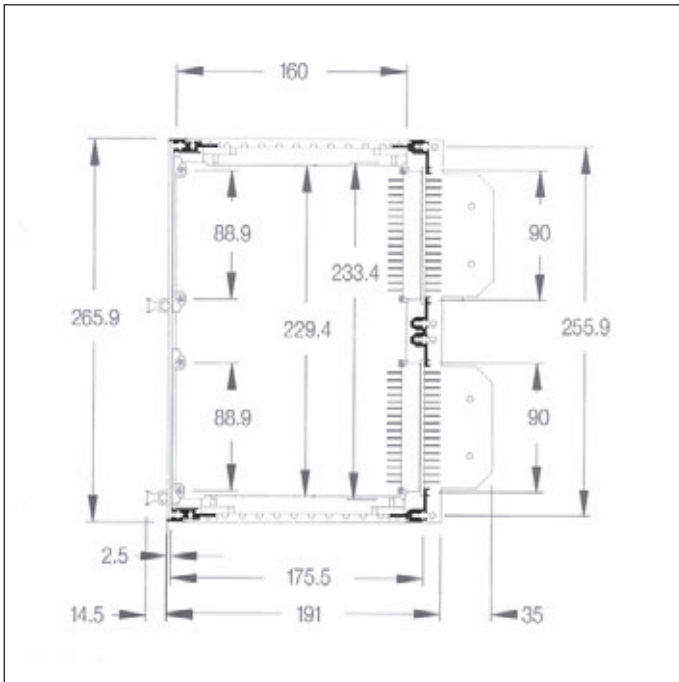
	PROFONDITÀ			LARGHEZZA	
	mm 273	mm 357	mm 441	TE	LATO 6HE
cod.	273M660	357M660	441M660	60	304,5
cod.	273M646	357M646	441M646	46	233,4
cod.	273M642	357M642*	441M642	42	213,1
cod.	273M632	357M632	441M632	32	162,3
cod.	273M624	357M624	441M624	24	121,6
cod.	273M618	357M618	441M618	18	91,1



Lo schema a lato descrive il tipo di barra trasversale usata a supporto del connettore prescelto:

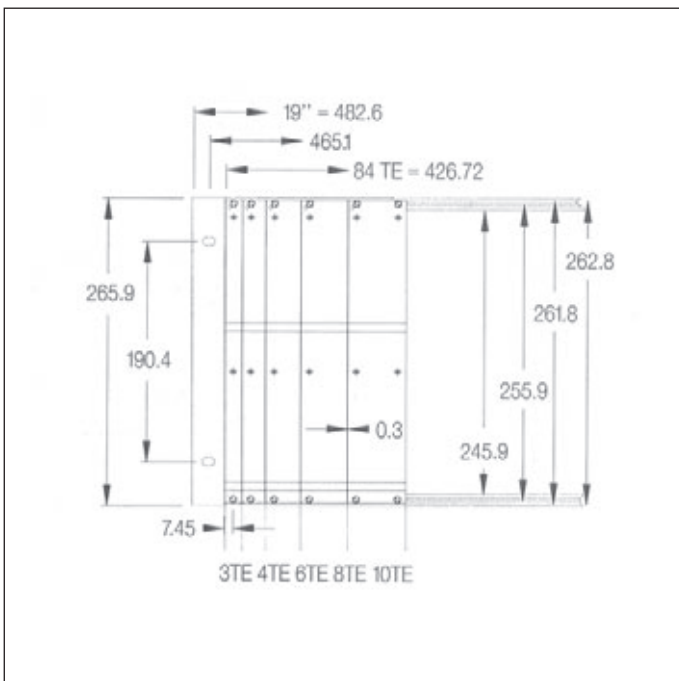
DIN 41612 - DIN 41617 - MIL C 21097.

Forniamo piastre (adattatore) che assemblate alla barra Mother Board, Mother Board + isolante, consentono il montaggio di connettori di tipo diverso, all'interno dello stesso rack.



Questo spaccato descrive la posizione finale della scheda eurocard 233,4x160, assemblata al connettore DIN 41612, al frontalino 6HE con due impugnature e sostenuta da due guide in noryl VO per scheda 160.

Le quote in mm definiscono l'ingombro pratico.



I frontalini 6HE: 3TE - 4TE - 6TE - 8TE - 10TE sono un esempio limitato (con le quote di ingombro) dei tipi che la GFP fornisce in kit di montaggio e comprendono tutti i particolari necessari alla connessione con il circuito stampato 6HE = 233,4 mm.