



**CUSTODIA 19" - CODICE 355C384\***



**CUSTODIA 19" - CODICE 355C684\***

Una struttura in acciaio elettrosaldato colore grigio RAL7035, grigio RAL7032 e nero RAL9005 bucciato profonda mm. 456/355 è il nucleo portante della custodia 19".

La copertura superiore è lavorata per consentire una solida presa di sollevamento anche in presenza di apparecchiature pesanti.

Quella inferiore è dotata di quattro piedini. Le coperture, rigidamente posizionate, sono in alluminio e danno elegante completezza a questo contenitore.

La CUSTODIA 19" di norma è fornita montata e comprende il pannello posteriore in lamiera di acciaio verniciato, spessore 15/10 aerato o chiuso.

In opzione a richiesta è montato un pannello in alluminio ossidato naturale di spessore mm 3x=HEx19" con eventuali lavorazioni e/o serigrafie.

Le larghezze normalizzate sono tre: 84TE, 60TE, 42TE.

Le altezze sono otto: 15HE, 12HE, 9HE, 6HE, 5HE, 4HE, 3HE, 2HE.

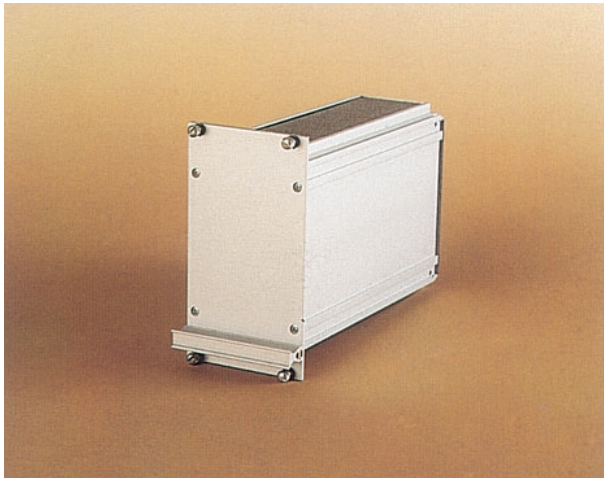
La tabella 1 riporta i numeri di codice dei tipi realizzati, con misure di profondità, altezza e larghezza.

**TABELLA 1**

HE	PROFONDITÀ mm 465		
15	465C1584	465C1560	465C1542
12	465C1284	465C1260	465C1242
9	465C984	465C960	465C942
6	465C684	465C660	465C642
5	465C584	465C560	465C542
4	465C484	465C460	465C442
3	465C384	465C360	465C342
2	465C284	465C260	465C242
HE	PROFONDITÀ mm 355		
15	355C1584	355C1560	355C1542
12	355C1284	355C1260	355C1242
9	355C984	355C960	355C942
6	355C684*	355C660	355C642
5	355C584	355C560	355C542
4	355C484	355C460	355C442
3	355C384*	355C360	355C342
2	355C284	355C260	355C242

1HE = mm 43,6

1TE = mm 5,08



Questa meccanica risolve il problema di realizzazione delle unità modulari isolate e schermate contro i disturbi d'alta frequenza.

La struttura è in alluminio anodizzato naturale. Le protezioni sono in lamiera zincata e plastificata nera.

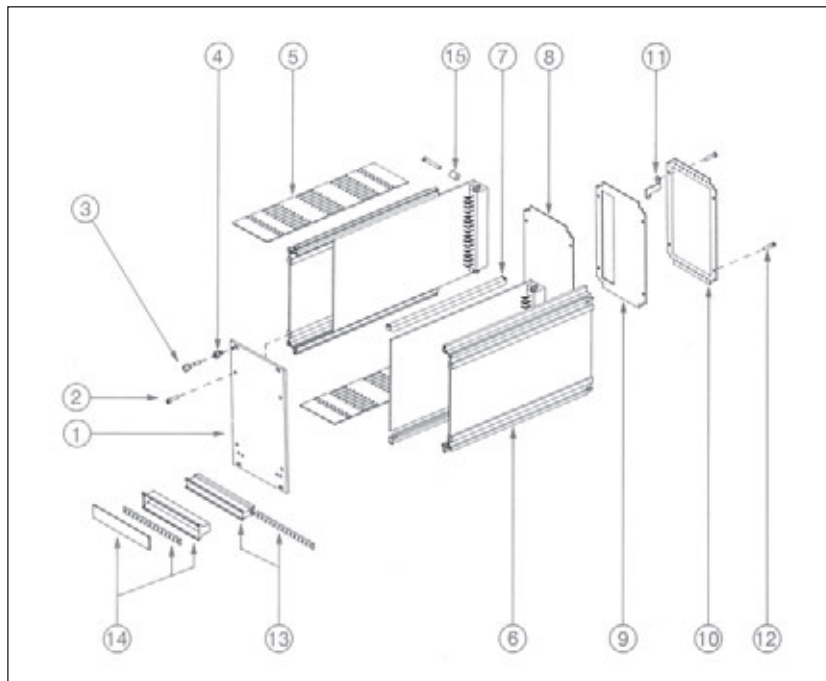
Il cassetto GFP da 3HE è disponibile in molte versioni di larghezza: 42TE - 32TE - 28TE - 24TE - 21TE - 18TE - 14TE - 10TE - 8TE.

È posizionato, nel rack, mediante le guide normalmente usate per i circuiti stampati eurocard.

L'innesto del connettore di uscita avviene in modo analogo a quello di una scheda.

Il cassetto accoglie una o più schede: 3HE = mm 100x160/220.

### CASSETTO 3HEx160/220

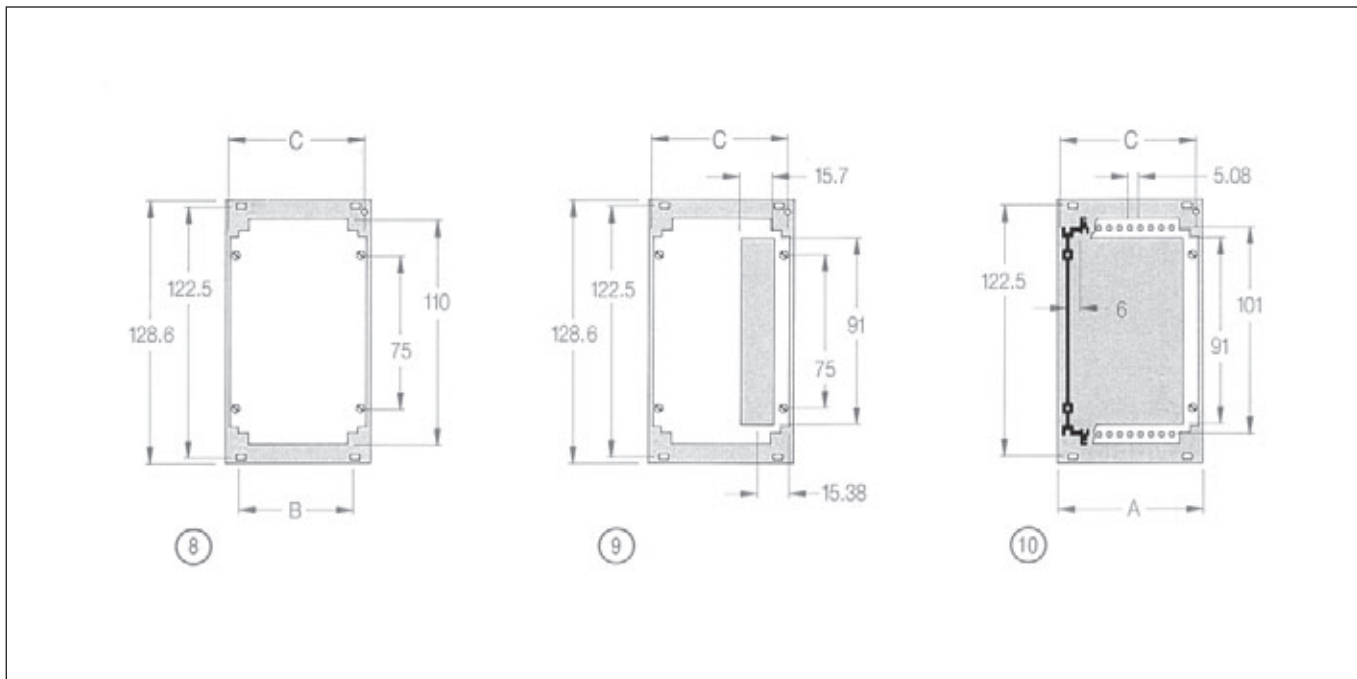


Il kit in schema di montaggio, codice 160C314\*, è composto da:

① Fiancata 3HE 14TE	cod. 060D314	1 pezzo
② Vite 2,5MAx10 testa conica	cod. 318T000	4 pezzi
③ Vite zigrinata 2,5MA	cod. 310T000	4 pezzi
④ Fermavite noryl VO	cod. 122Z000	4 pezzi
⑤ Copertura sup./inf. chiusa 14TE	cod. 150H014	2 pezzi
⑥ Fiancata 160x3HE	cod. 012R300	2 pezzi
⑨ Copertura posteriore 1 cava DIN 14TE	cod. 182H314	1 pezzo
⑬ Impugnatura 14TE	cod. 210S014	1 pezzo
Barretta filettata 14TE	cod. 150S014	1 pezzo
⑮ Raccordo ottone scheda cassetto	cod. 114T000	2 pezzi

#### ACCESSORI:

Ordinare separatamente o in opzione		
⑤ Copertura aerata 14TE		cod. 152H014
⑦ Guida per cassetto - Noryl VO		cod. 018Z000
⑧ Copertura posteriore chiusa 3HE 14TE		cod. 180H314
⑩ Copertura posteriore aerata 3HE 14TE		cod. 184H314
⑪ Raccordo intermedio scheda-cassetto		cod. 106T000
⑭ Impugnatura plastica + barretta + piastrina 14TE		cod. 060I014



### MISURE DI INGOMBRO

Qui sono rilevabili le misure di ingombro più significative del cassetto 3HE con i diversi tipi di protezione posteriori.

Le quote A B C sono definite nella tabella 1.

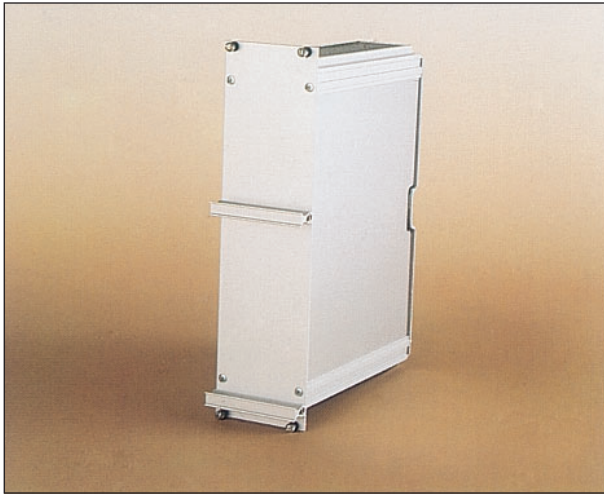
La tabella 1 riporta il numero di codice di tutti i tipi prodotti.

Il codice chiarisce la larghezza = TE, l'altezza = HE e la profondità = mm 160/220 del cassetto da utilizzare.

Sul pannello anteriore del cassetto: eseguiamo lavorazioni a disegno per elementi di comando e/o serigrafie personalizzate.

TABELLA 1

CASSETTO 3HE = mm 100x220				TE	CASSETTO 3HE = mm 100x160			
KIT CODICE	A = mm	B = mm	C = mm		KIT CODICE	A = mm	B = mm	C = mm
220C342	213,1	198,2	208,7	42	160C342	213,1	198,1	208,7
220C332	162,2	147,4	157,9	32	160C332	162,2	147,4	157,9
220C328	141,9	127	137,5	28	160C328	141,9	127,1	137,5
220C324	121,6	106,7	117,2	24	160C324	121,6	106,7	117,5
220C321	106,4	91,5	102	21	160C321	106,4	91,5	102
220C318	91,1	76,2	86,7	18	160C318	91,1	76,2	86,7
220C314	70,8	55,9	66,4	14	160C314*	70,8	55,9	66,4
220C310	50,5	35,6	46,1	10	160C310	50,5	35,6	46,1
220C308	40,4	25,5	36	08	160C308	40,4	25,5	36



Questa meccanica risolve il problema di realizzazione delle unità modulari isolate e schermate contro i disturbi d'alta frequenza, da utilizzare all'interno dei rack da 6HE.

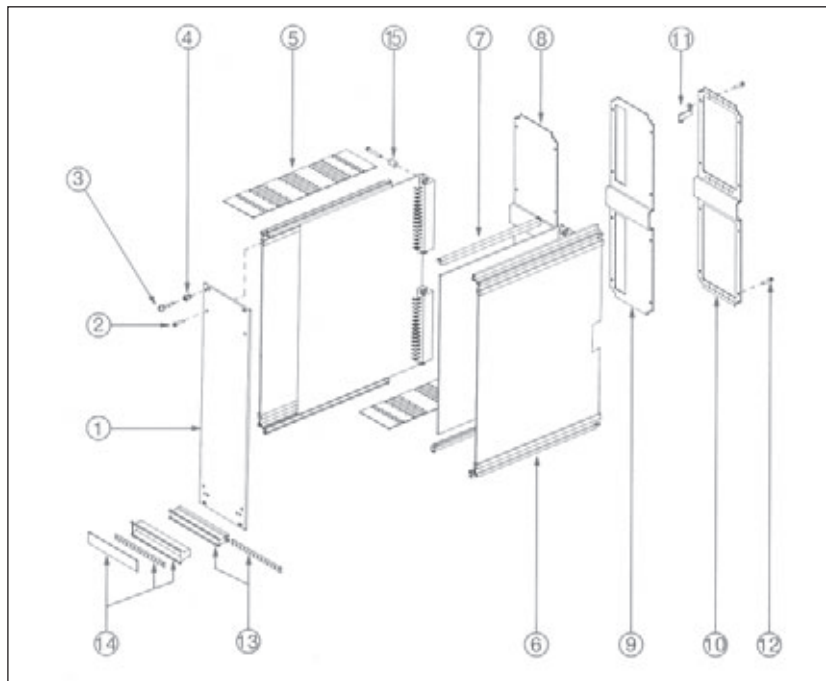
La struttura è in alluminio anodizzato naturale. Le protezioni sono in lamiera zincata e plastificata nera.

Il cassetto GFP da 3HE è disponibile in molte versioni di larghezza: 60TE - 46TE - 42TE - 32TE - 28TE - 24TE - 21TE - 18TE - 14TE - 10TE. È posizionato, nel rack, mediante le guide normalmente usate per i circuiti stampati eurocard.

L'innesco dei connettori di uscita avviene in modo analogo a quello di una scheda. Il cassetto accoglie una o più schede da 6HE = mm 233,4x160/220.

Lo schema di montaggio dispone la scelta delle impugnature, coperture superiori e inferiori e protezioni secondo l'esigenza.

### CASSETTO 6HEx160/220



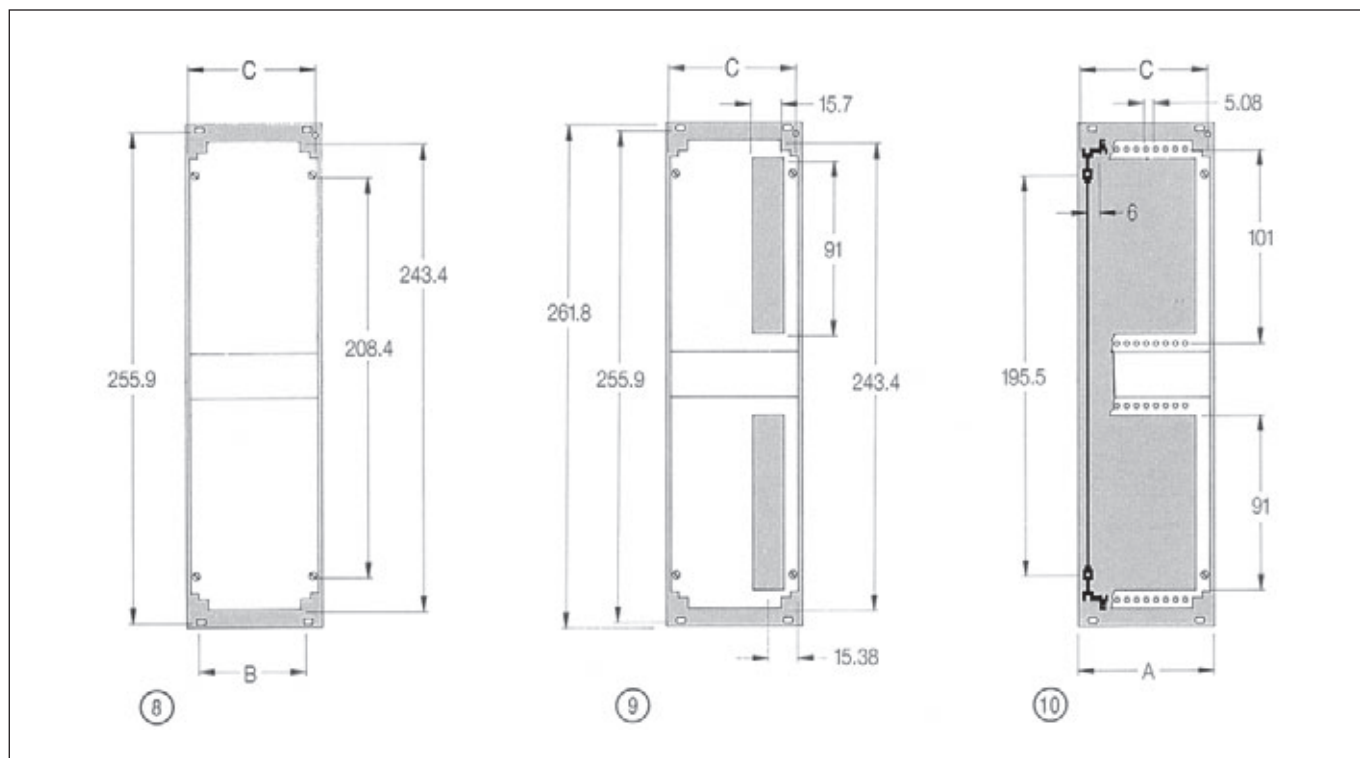
Il kit in schema di montaggio, codice 160C614, è composto da:

① Frontale 6HE 14TE	cod. 060D614	1 pezzo
② Vite 2,5MAx10	cod. 318T000	4 pezzi
③ Vite 2,5MA zigrinata	cod. 310T000	4 pezzi
④ Fermavite noryl VO	cod. 122Z000	4 pezzi
⑤ Copertura sup./inf. chiusa 14TE	cod. 150H014	2 pezzi
⑥ Fiancata 6HEx160	cod. 052R600	2 pezzi
⑨ Copertura posteriore 1+1 cava DIN 14TE	cod. 182H614	1 pezzo
⑫ Vite M2,5x10 testa CIL	cod. 320T000	4 pezzi
⑬ Impugnatura 14TE	cod. 210S014	1 pezzo
Barretta filettata 14TE	cod. 150S014	1 pezzo
⑮ Raccordo ottone scheda cassetto	cod. 114T000	2 pezzi

#### ACCESSORI:

Ordinare separatamente o in opzione

⑤ Copertura aerata 14TE	cod. 152H014
⑦ Guida per cassetto - Noryl VO	cod. 018Z000
⑧ Copertura posteriore chiusa 6HE 14TE	cod. 180H614
⑩ Copertura posteriore aerata 6HE 14TE	cod. 184H614
⑪ Raccordo intermedio scheda-cassetto	cod. 106T000
⑭ Impugnatura plastica + barretta + piastrina 14TE	cod. 060I014



### MISURE DI INGOMBRO

Qui sono rilevabili le misure di ingombro più significative del cassetto 6HE con i tre diversi tipi di protezione posteriori.

Le quote A B C sono definite in mm nella tabella 1.

La tabella 1 riporta il numero di codice di tutti i tipi prodotti.

Il codice chiarisce la larghezza = TE, l'altezza = HE e la profondità = mm 160/220 del cassetto da utilizzare.

A richiesta eseguiamo ogni tipo di lavorazione necessaria sul pannello frontale del cassetto, compresa la serigrafia personalizzata.

TABELLA 1

CASSETTO 6HE = mm 233,4x220				TE	CASSETTO 6HE = mm 233,4x160			
KIT CODICE	A = mm	B = mm	C = mm		KIT CODICE	A = mm	B = mm	C = mm
220C660	304,5	289,6	300,1	60	160C660	304,5	289,6	300,1
220C646	233,4	218,5	229	46	160C646	233,4	218,5	229
220C642	213,1	198,2	208,7	42	160C642	213,1	198,2	208,7
220C632	162,2	147,3	157,9	32	160C632	162,3	147,3	157,9
220C628	141,9	127	137,5	28	160C628	141,9	127	137,5
220C624	121,6	106,7	117,2	24	160C624	121,6	106,7	117,2
220C621	106,4	91,5	102	21	160C621	106,4	91,5	102
220C618	91,1	76,2	86,7	18	160C618	91,5	76,2	86,7
220C614	70,8	55,9	66,4	14	160C614*	70,8	55,9	66,4
220C610	50,5	35,6	46,1	10	160C610	50,5	35,6	46,1