

I frontalini modulari sono costituiti da un pannello in alluminio di spessore mm 2,5 anodizzato naturale.

Tramite un raccordo in materiale plastico noryl Vo autoestinguente, viti e dadi compresi nel kit, sono saldamente collegati al circuito stampato.

Il frontalino è normalmente dotato di una impugnatura in alluminio atta all'estrazione della scheda.

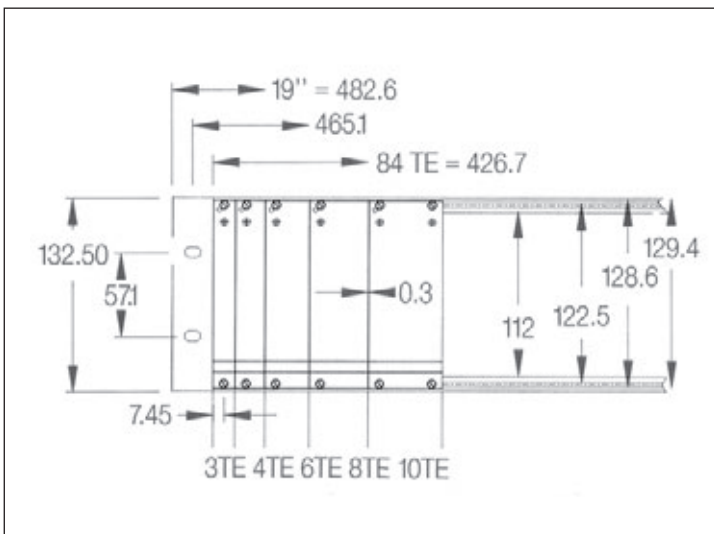
In opzione si può richiedere l'impugnatura di estrazione in materiale plastico noryl VO nero corredata da piastrina per siglatura.

Elementi di comando e/o visualizzazione possono essere posti sul frontalino dopo adeguata lavorazione e/o serigrafia.

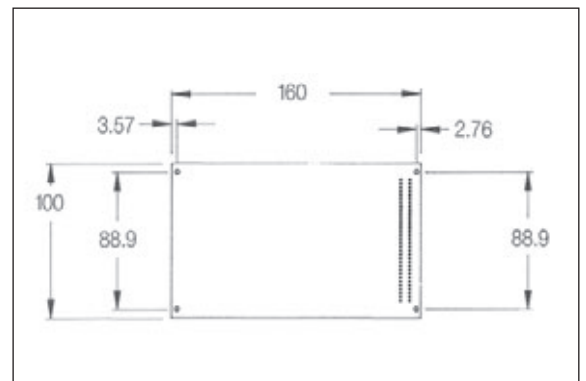
La tabella 1 espone i numeri di codice dei frontalini più richiesti.

Lo schema A-B = mm evidenzia le misure più significative del frontalino.

FRONTALINO MODULARE 3HE = mm 128,6x6TE CODICE 010D306*

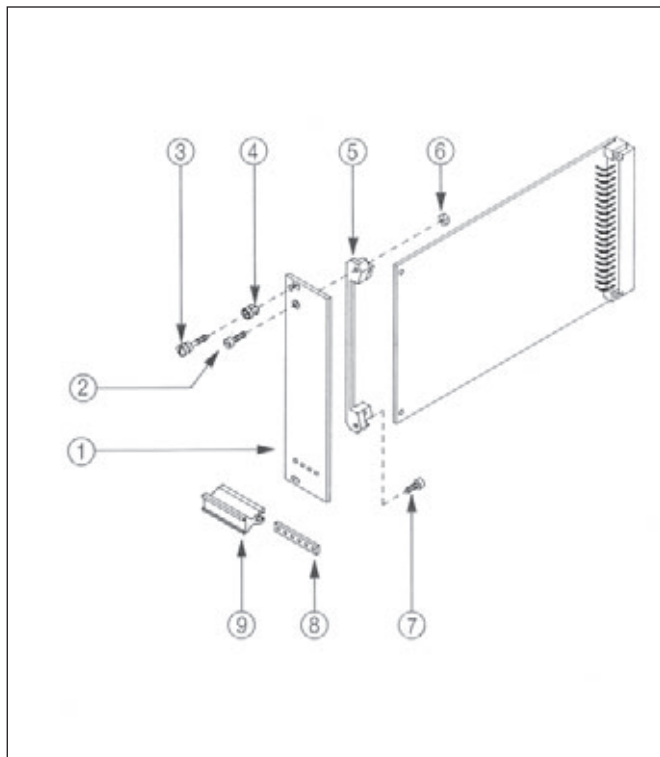


5 misure di frontalini posizionati sul rack



Schema con quote di foratura per il circuito stampato

1HE = mm 43,6
1TE = mm 5,08

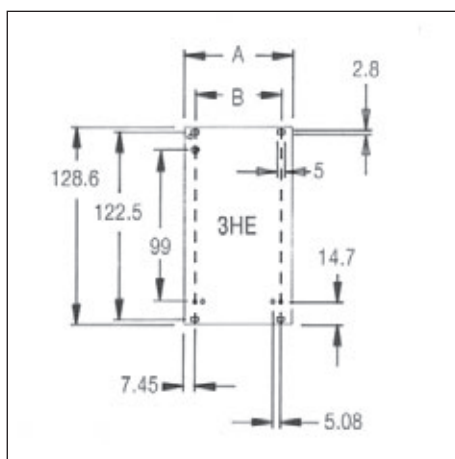
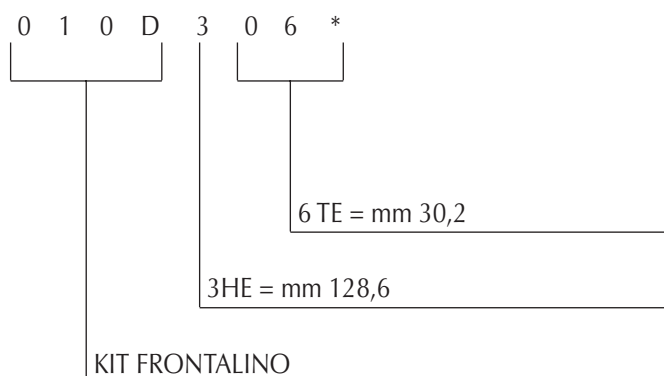


Il kit in schema codice 010D316 è composto da:

① Frontalino 3HE 6TE	cod. 040D306	1 pezzo
② Vite 2,5MAx10GSEGO	cod. 318T000	1 pezzo
③ Vite zigrinata 2,5MA	cod. 310T000	2-4 pezzi
④ Fermavite noryl VO	cod. 122Z000	2-4 pezzi
⑤ Raccordo noryl VO	cod. 050Z000	1 pezzo
⑥ Dado 2,5MA	cod. 020T000	3 pezzi
⑦ Vite 2,5MAx12 testa CIL	cod. 322T000	1 pezzo
⑧ Barretta per imp. 6TE	cod. 150S006	1 pezzo
⑨ Impugnatura 6TE	cod. 210S006	1 pezzo
Vite 2,5MAx8	cod. 322T000	3 pezzi

ESEMPIO DI ORDINAZIONE

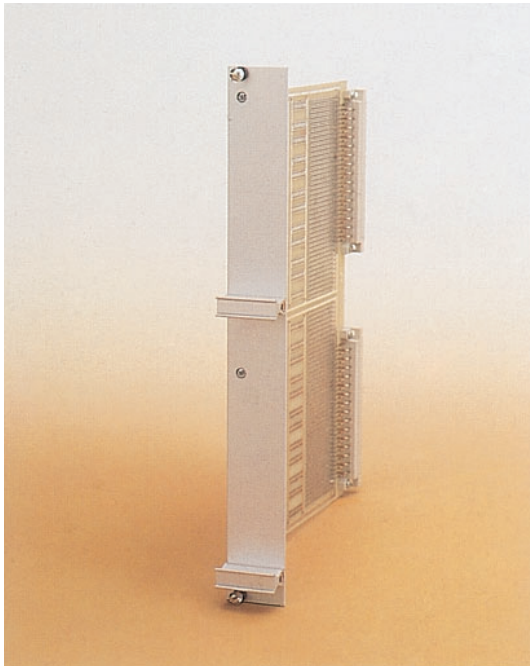
Interpretazione numero codice del kit frontalino.



Schema A-B

TABELLA 1

CODICE KIT	A = mm	B = mm	TE
010D342	213,1	138,1	42
010D332	162,2	147,3	32
010D328	141,9	127	28
010D324	121,6	106,7	24
010D322	111,4	96,5	22
010D321	106,4	91,5	21
010D320	101,3	86,4	20
010D318	91,1	76,2	18
010D316	81	66,1	16
010D315	75,9	61	15
010D314	70,8	55,9	14
010D313	65,7	50,8	13
010D312	60,7	45,7	12
010D311	55,6	40,7	11
010D310	50,5	35,6	10
010D309	45,4	-	09
010D308	40,3	-	08
010D307	35,2	-	07
010D306*	30,2	-	06
010D305	25,1	-	05
010D304	20	-	04
010D303	14,9	-	03



I frontalini modulari sono costituiti da un pannello in alluminio di spessore mm 2,5 anodizzato naturale.

Tramite due raccordi in materiale plastico noryl vo autoestinguente, viti e dadi compresi nel kit, è saldamente collegato al circuito stampato.

Il frontalino è normalmente dotato di due impugnature in alluminio atte all'estrazione della scheda.

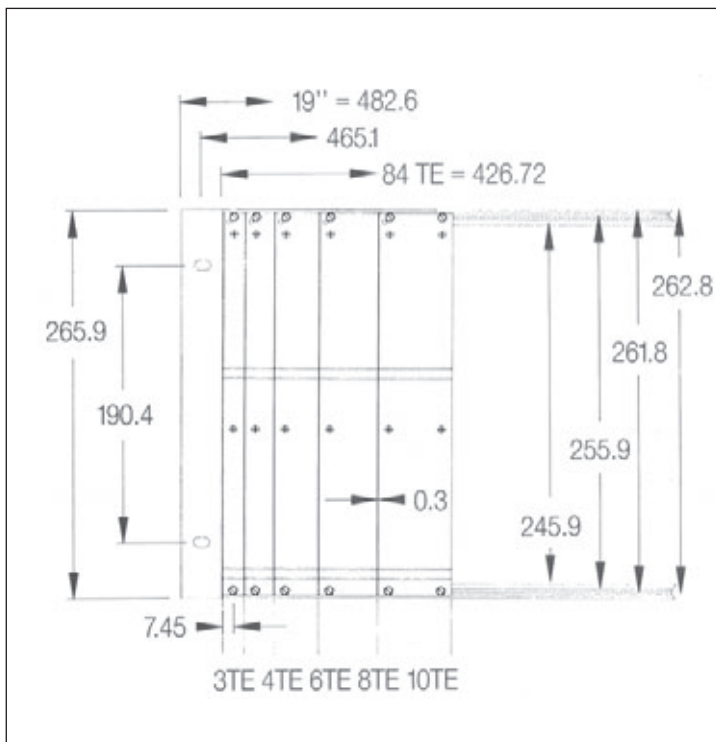
In opzione si può richiedere che le impugnature di estrazione siano fornite in materiale plastico nero, corredate da piastrina per siglatura.

Elementi di comando e/o visualizzazione possono essere posti sul frontalino, dopo adeguata lavorazione e/o serigrafia.

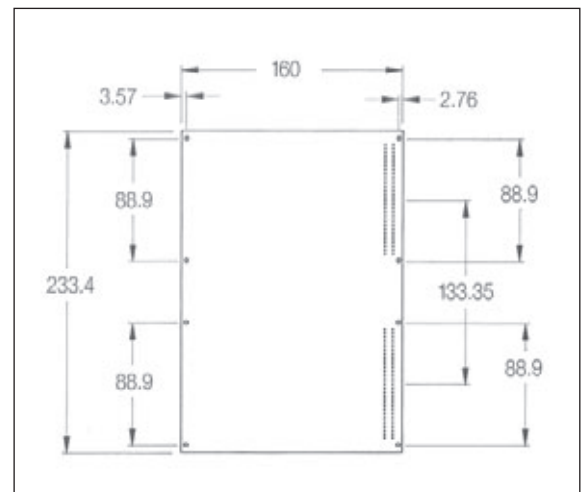
La tabella 1 espone i numeri di codice dei frontalini più richiesti.

Lo schema A-B = mm evidenzia le misure più significative del frontalino.

FRONTALINO MODULARE 6HE = mm 216,8x6TE CODICE 010D606*

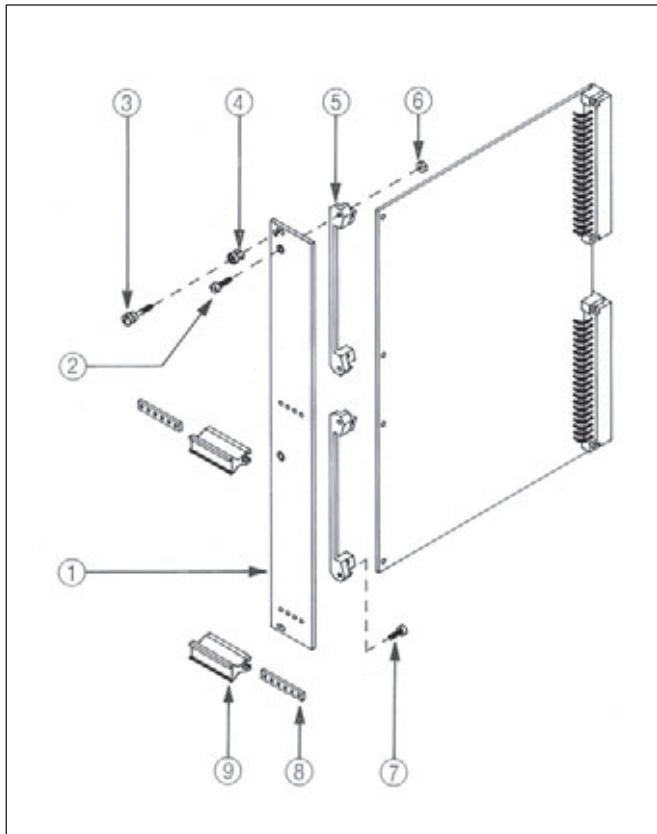


5 misure di frontalini posizionati sul rack



Schema con quote di foratura per il circuito stampato

1HE = mm 43,6
1TE = mm 5,08



Il kit in schema codice 010D606 è composto da:

① Frontalino 6HE 6TE	cod. 040D606	1 pezzo
② Vite 2,5MAx10GSEGO	cod. 318T000	2 pezzi
③ Vite zigrinata 2,5MA	cod. 310T000	2-4 pezzi
④ Fermavite noryl VO	cod. 122Z000	2-4 pezzi
⑤ Raccordo noryl VO	cod. 050Z000	2 pezzi
⑥ Dado 2,5MA	cod. 020T000	6 pezzi
⑦ Vite 2,5MAx12 testa CIL	cod. 322T000	2 pezzi
⑧ Barretta per imp. 6TE	cod. 150S006	2 pezzi
⑨ Impugnatura 6TE	cod. 210S006	2 pezzi
Vite 2,5MAx8	cod. 322T000	6 pezzi

ESEMPIO DI ORDINAZIONE

Interpretazione numero codice del kit frontalino.

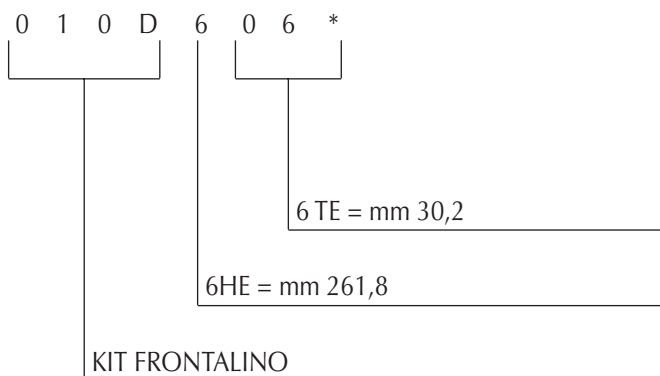
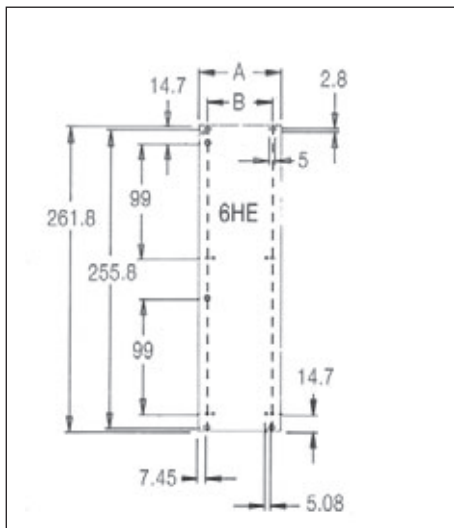
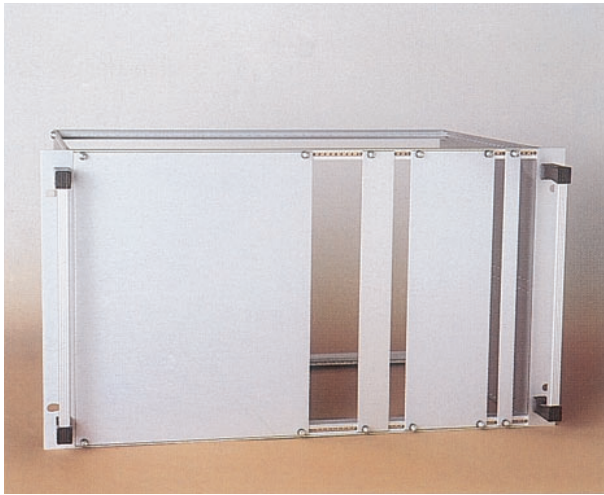


TABELLA 1

CODICE KIT	A = mm	B = mm	TE
010D642	213,1	198,1	42
010D632	162,2	147,3	32
010D628	141,9	127	28
010D624	121,6	106,7	24
010D622	111,4	96,5	22
010D621	106,4	91,5	21
010D620	101,3	86,4	20
010D618	91,1	76,2	18
010D616	81	66,1	16
010D615	75,9	61	15
010D614	70,8	55,9	14
010D613	65,7	50,8	13
010D612	60,7	45,7	12
010D611	55,6	40,7	11
010D610	50,5	35,6	10
010D609	45,4	-	09
010D608	40,3	-	08
010D607	35,2	-	07
010D606*	30,2	-	06
010D605	25,1	-	05
010D604	20	-	04
010D603	14,9	-	03



Schema A-B



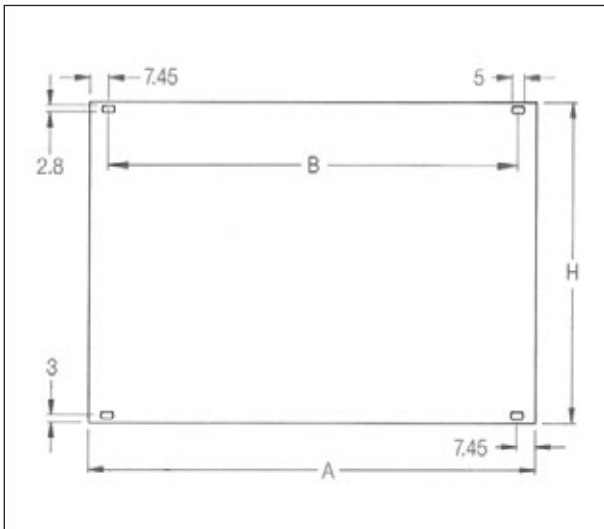
Questi frontali chiusi satinati, sono in alluminio di spessore mm 2,5 anodizzato naturale. Sono il completamento frontale del rack, fino a 9HE di altezza.

La pagina di lato mostra un piccolo esempio di lavorazioni da noi eseguite per elementi di comando, visualizzazione, led e/o serigrafie.

Le misure in larghezza sono tutte realizzabili da 3TE a 85TE.

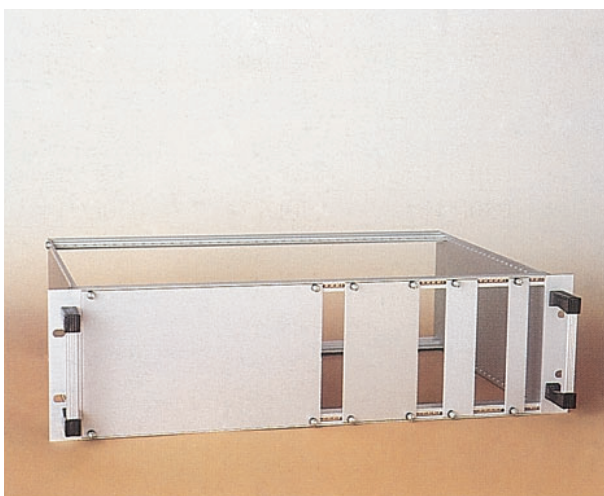
I frontali esposti in questa pagina sono riferite alle altezze da 6HE e 3HE e sono i più richiesti.

PANNELLI FRONTALI CHIUSI 6HE



Pannello 6HE = mm 261,8 = H

Pannello 3HE = mm 128,6 = H



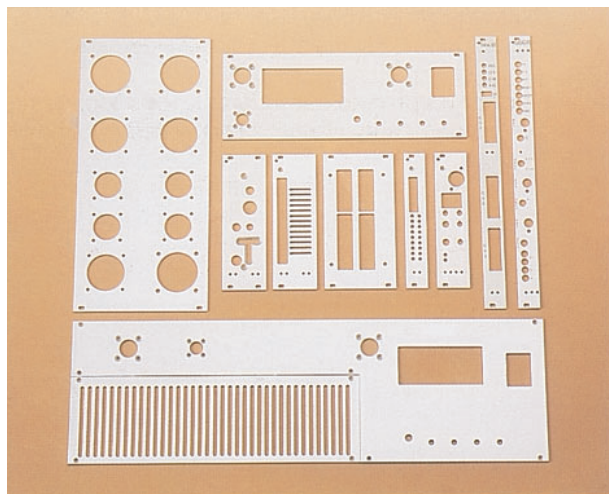
La tabella 1 descrive la vasta possibilità di scelta del pannello più adatto alle proprie esigenze in funzione di: larghezze = TE; altezze = 2HE - 3HE - 4HE - 5HE - 6HE - 9HE.

Il kit codificato si riferisce a: pannello pezzi 1 e alle viti di fissaggio da 2,5MAx12 zincate bianche più fermative in noryl VO nero.

Il disegno riporta le misure più significative dei pannelli chiusi da 6HE e 3HE.

Le quote "A - B - H" sono chiarite nella tabella 1.

PANNELLI FRONTALI CHIUSI 3HE



PANNELLI FRONTALI

**IPOTESI DI LAVORAZIONI
ESEGUITE SU DISEGNO DELL'UTILIZZATORE**

Esempio per l'interpretazione del numero di codice dei frontali chiusi

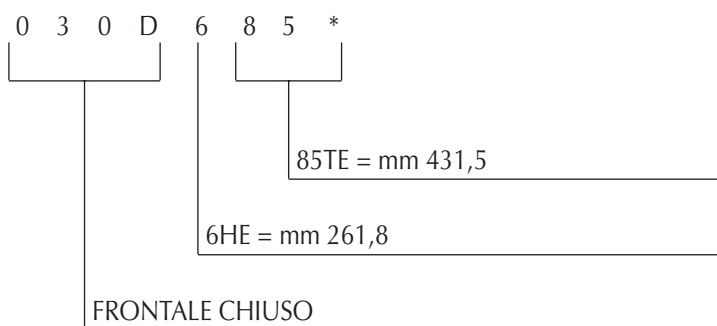


TABELLA 1

A=mm	B=mm	TE	9HE = mm 395,2	6HE = mm 261,8	5HE = mm 217,4	4HE = mm 173	3HE = mm 128,6	2HE = mm 84,1
431,5	416,6	85	030D985	030D685*	030D585	030D485	030D385	030D285
426,4	411,5	84	030D984	030D684	030D584	030D484	030D384	030D284
416,2	401,3	82	030D982	030D682	030D582	030D482	030D382	030D282
324,8	309,9	64	-	030D664	-	-	030D364	-
309,6	294,7	61	030D961	030D661	030D561	030D461	030D361	030D261
304,5	289,6	60	030D960	030D660	030D560	030D460	030D360	030D260
294,3	279,4	58	-	030D658	-	-	030D358	-
253,7	238,8	50	-	030D650	-	-	030D350	-
233,4	218,5	46	-	030D646	-	-	030D346	-
218,1	203	43	030D943	030D643	030D543	030D443	030D343	030D243
213,1	198,1	42	030D942	030D642	030D542	030D442	030D342	030D242
162,2	147,3	32	030D932	030D632	030D532	030D432	030D332	030D232
152,1	137,2	30	030D930	030D630	030D530	030D430	030D330	030D230
147	132,1	29	030D929	030D629	030D529	030D429	030D329	030D229
141,9	127	28	030D928	030D628	030D528	030D428	030D328	030D228
131,7	116,8	26	030D926	030D626	030D526	030D426	030D326	030D226
121,6	106,7	24	030D924	030D624	030D524	030D424	030D324	030D224
111,4	95,5	22	-	030D622	-	-	030D322	030D222
106,4	91,5	21	030D921	030D621	030D521	030D421	030D321	030D221
101,3	86,4	20	030D920	030D620	030D520	030D420	030D320	030D220
91,1	76,2	18	030D918	030D618	030D518	030D418	030D318	030D218
81	66,1	16	030D916	030D616	030D516	030D416	030D316	030D216
75,9	61	15	030D915	030D615	030D515	030D415	030D315	030D215
70,8	55,9	14	030D914	030D614	030D514	030D414	030D314	030D214
65,7	50,8	13	-	030D613	-	-	030D313	-
60,7	45,7	12	030D912	030D612	030D512	030D412	030D312	030D212
55,6	40,7	11	-	030D611	-	-	030D311	-
50,5	35,6	10	030D910	030D610	030D510	030D410	030D310	030D210
45,4	-	09	-	030D609	-	-	030D309	-
40,3	-	08	030D908	030D608	030D508	030D408	030D308	030D208
35,2	-	07	-	030D607	-	-	030D307	-
30,2	-	06	-	030D606	030D506	030D406	030D306	030D206
25,1	-	05	-	030D605	-	-	030D305	-
20	-	04	-	030D604	-	030D404	030D304	030D204
14,9	-	03	-	030D603	-	-	030D303	-