

1 2 3 4 5 6 7 8

A

B

C

D

E

F

A

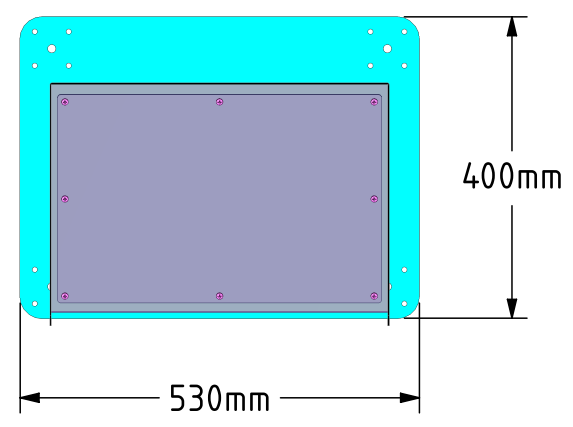
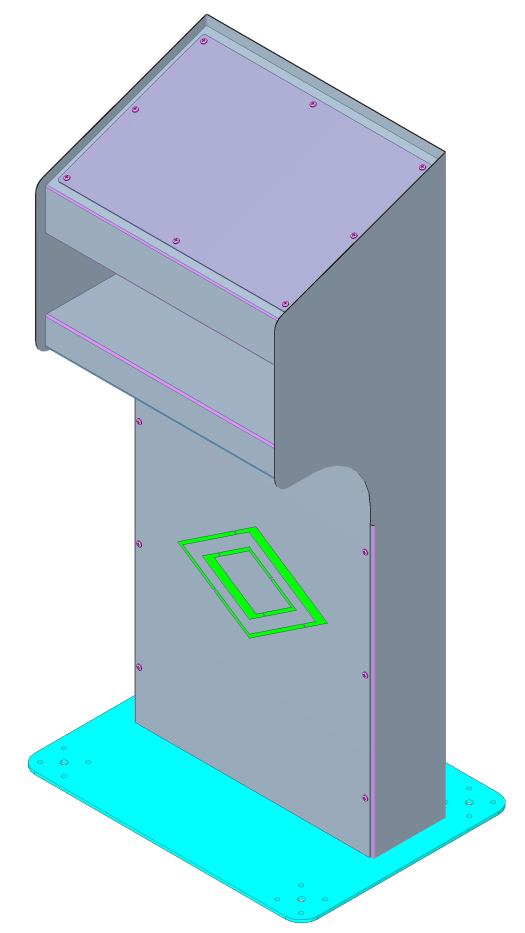
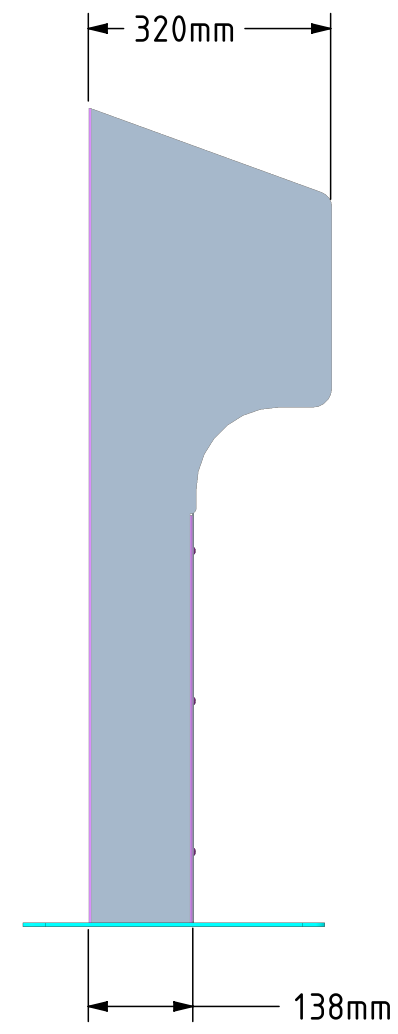
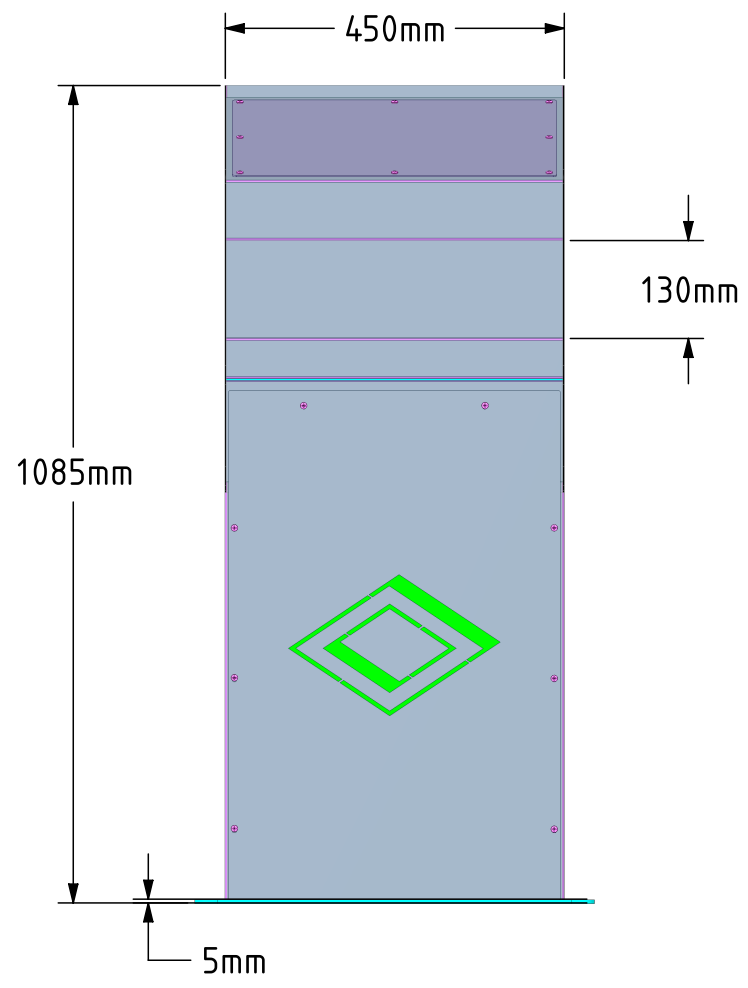
B

C

D

E

F



DESCRIZIONE		  cam@cam-quadrietrici.it	
DISEGNATORE			
TRATTAMENTO		ULTIMA MODIFICA	RESPONSABILE TECNICO
		16/02/2017	Turelli Claudio
FORMATO	CODICE DISEGNO		REVISIONE
A3	Console CNC compatta		
SCALA 1:10	Peso Finito Kg		FOGLI 1 di 1

1 2 3 4 5 6 7 8