

1 2 3 4 5 6 7 8

A

B

C

D

E

F

A

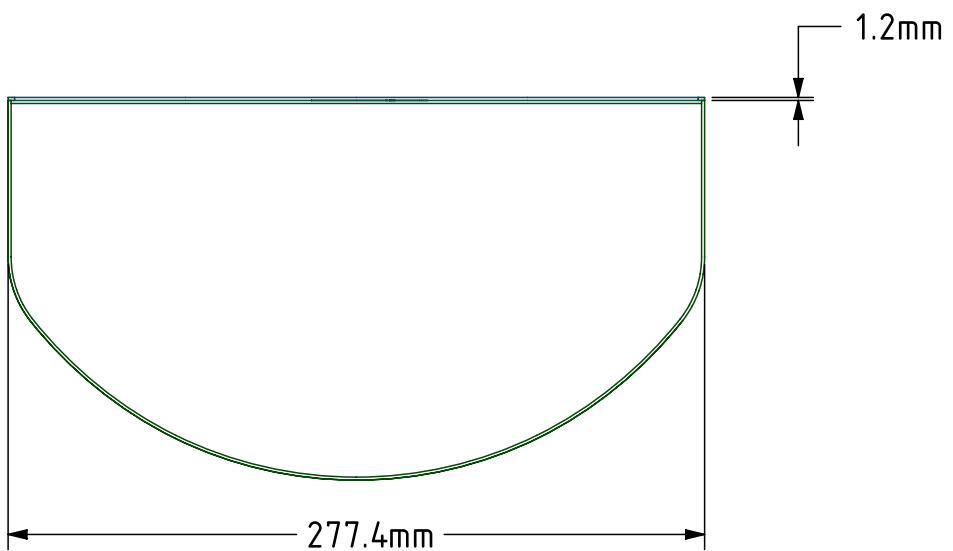
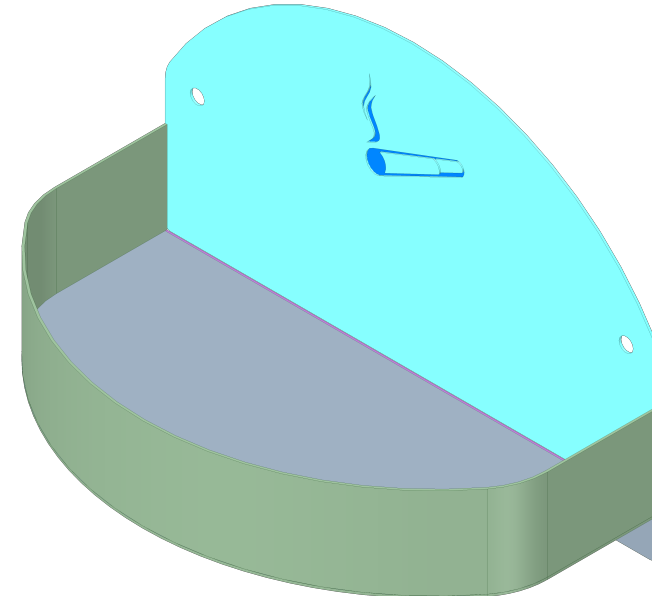
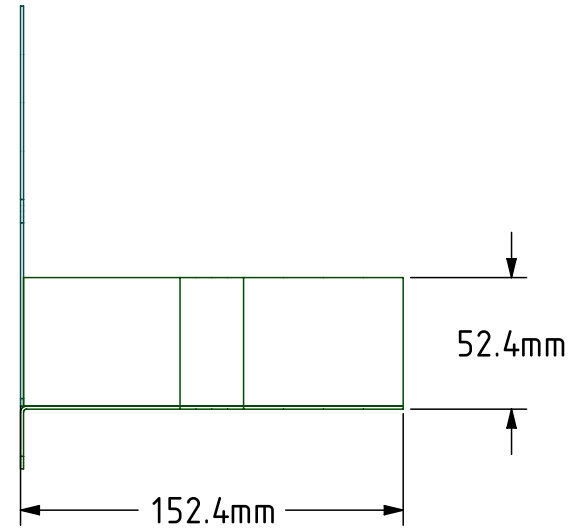
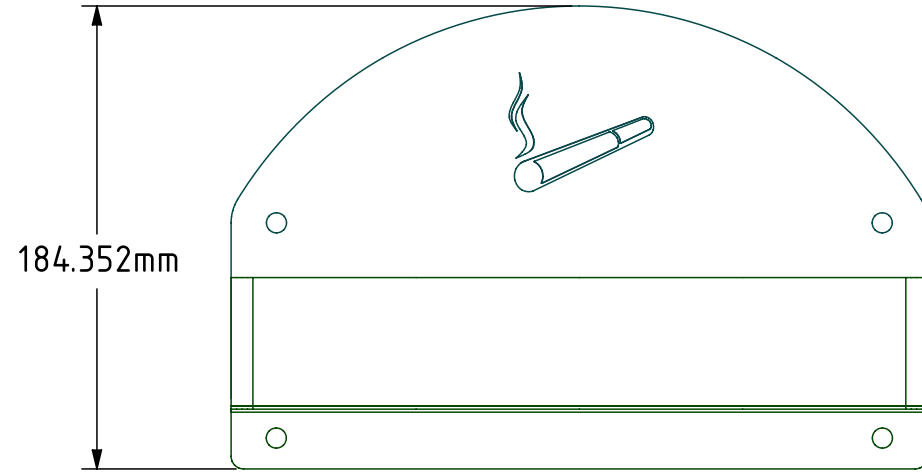
B

C

D

E

F



DESCRIZIONE		 CAM QUADRI ELETTRICI www.cam-quadrietrici.it	
DISEGNATORE			
TRATTAMENTO		ULTIMA MODIFICA	RESPONSABILE TECNICO
FORMATO A3	CODICE DISEGNO POSACENERE DA ESTERNO A MURO ECONOMICO	REVISIONE	
SCALA 1:3		Peso Finito = Kg	FOGLI 1 di 1

1 2 3 4 5 6 7 8