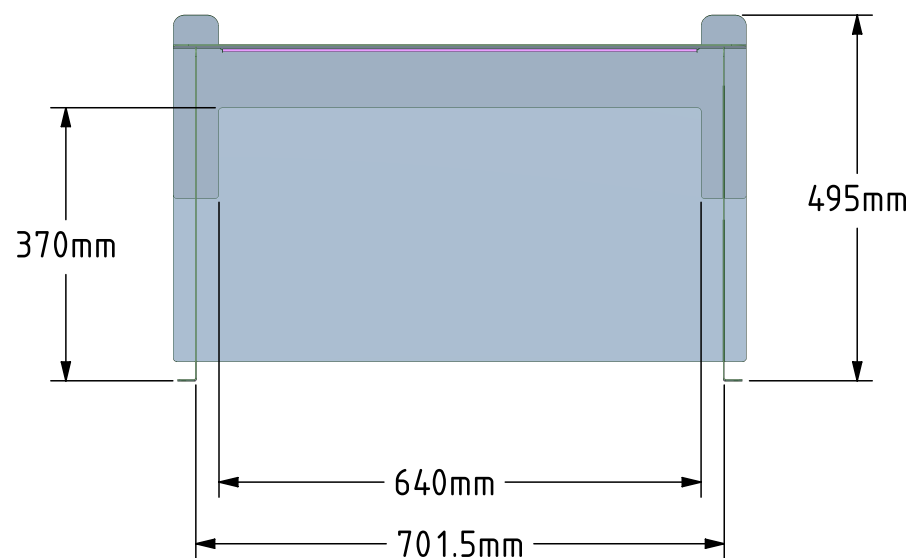
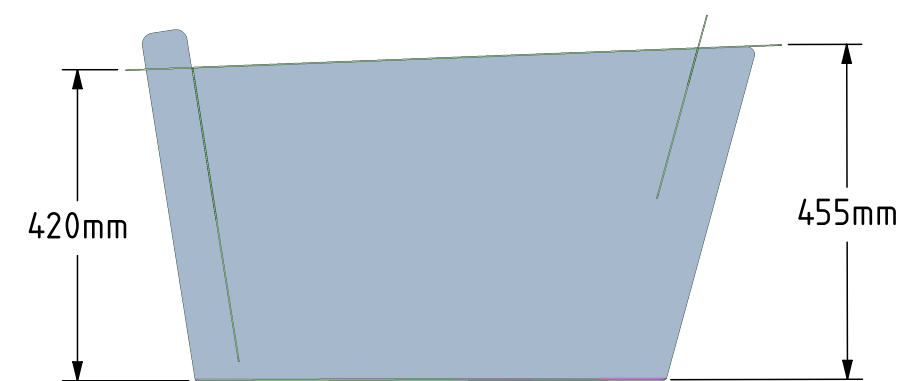


1 2 3 4 5 6 7 8

A



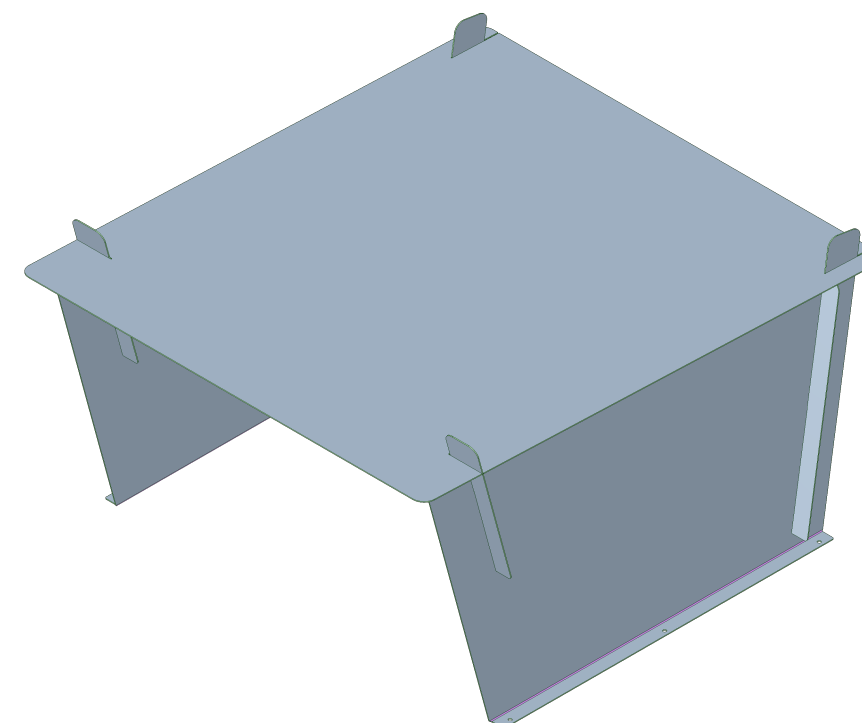
B



A

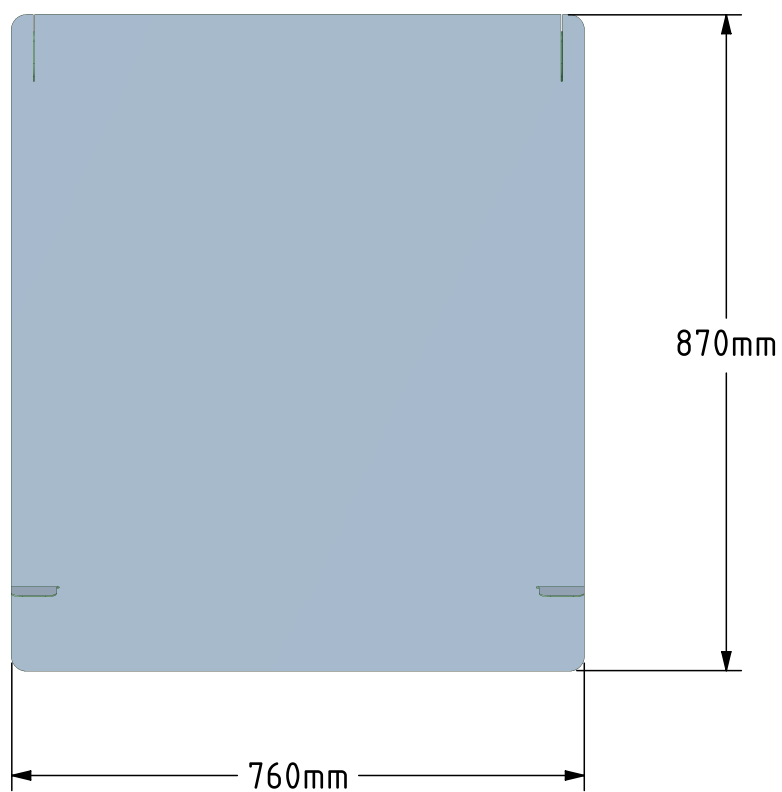
B

C



C

D



D

E

DESCRIZIONE		  cam@cam-quadrietrici.it	
DISEGNATORE			
TRATTAMENTO		ULTIMA MODIFICA	RESPONSABILE TECNICO
		10/03/2016	Turelli Claudio
FORMATO	CODICE DISEGNO		REVISIONE
A3	Casetta Robot ad incastro		
SCALA 1:10	Peso Finito Kg		FOGLI 1 di 1

E

F

F

1 2 3 4 5 6 7 8