

1 2 3 4 5 6 7 8

A

B

C

D

E

F

A

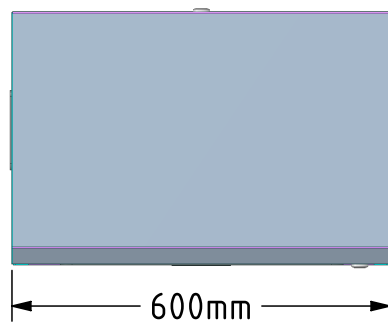
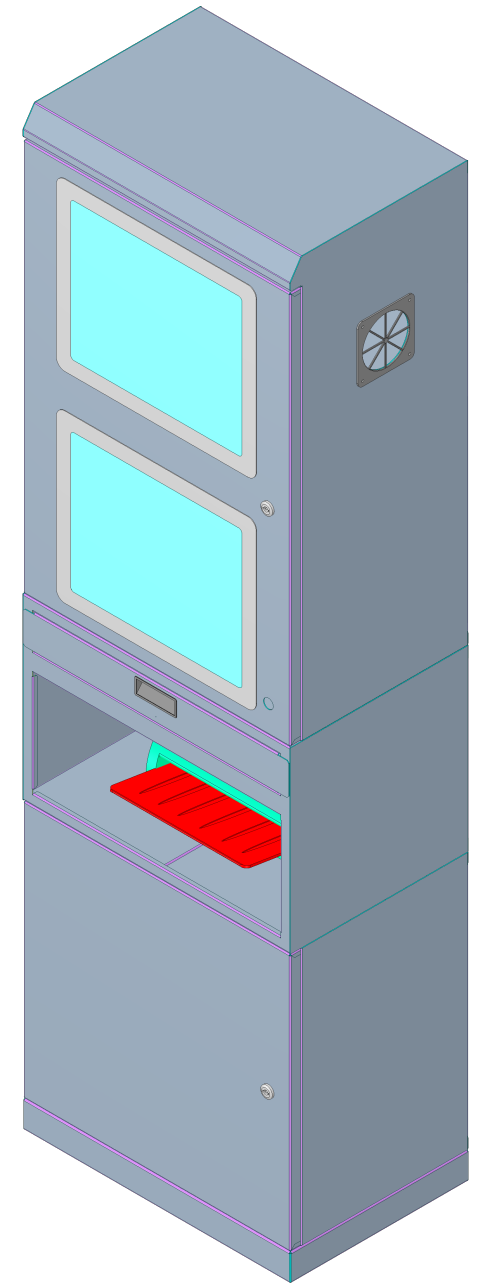
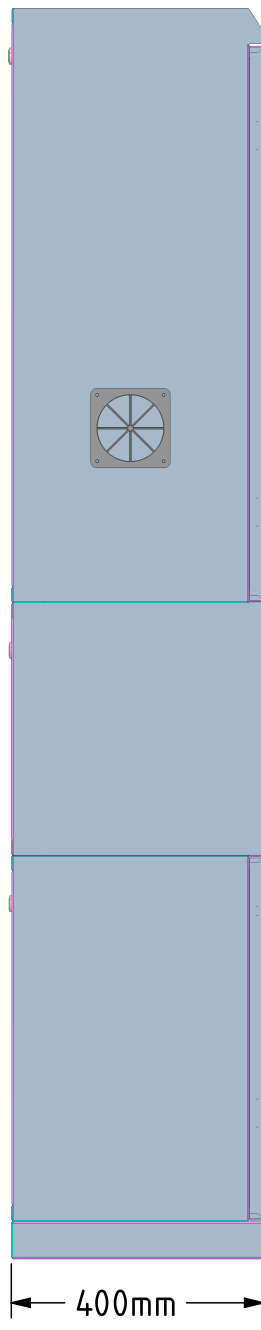
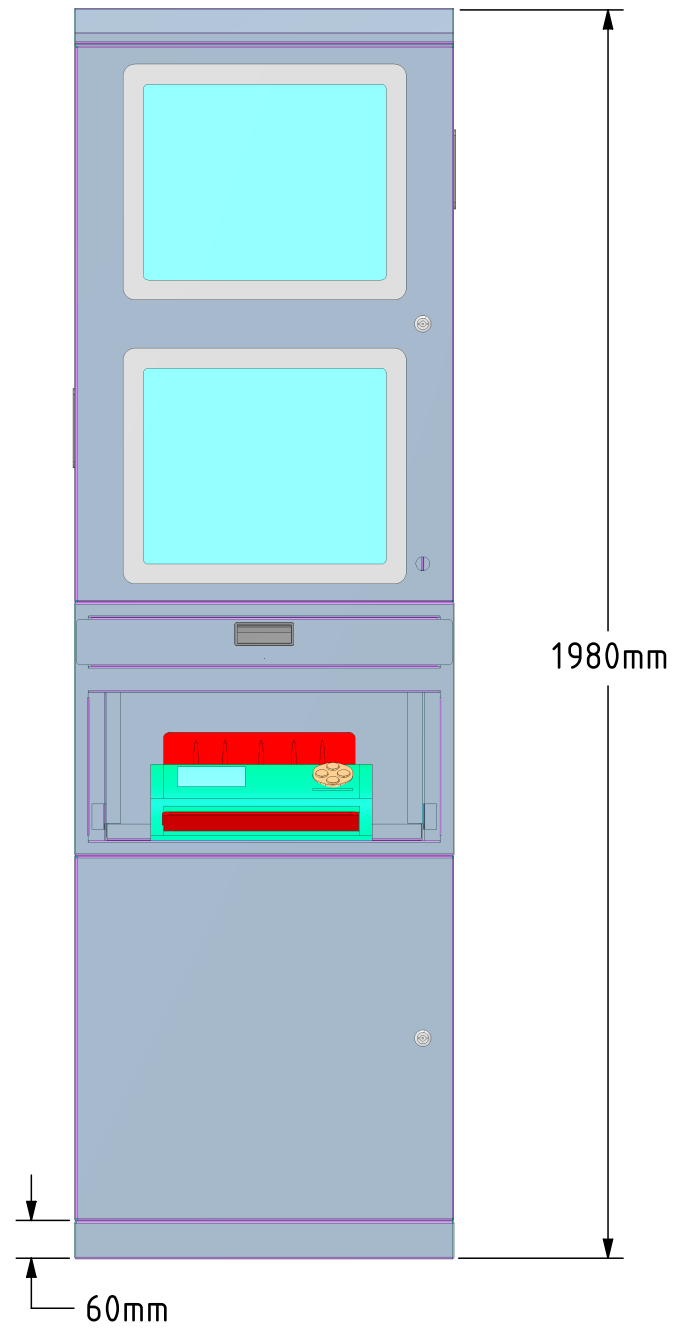
B

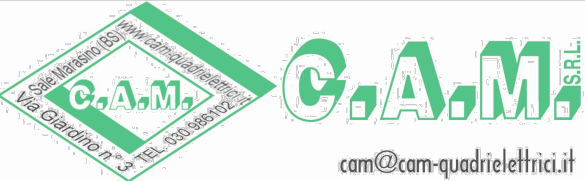
C

D

E

F



DESCRIZIONE			
DISEGNATORE			
TRATTAMENTO		ULTIMA MODIFICA	RESPONSABILE TECNICO
		01/08/2017	Turelli Claudio
FORMATO	CODICE DISEGNO		REVISIONE
A3	Armadio console CNC		
SCALA 1:12	Peso Finito Kg		FOGLI 3 di 3

1 2 3 4 5 6 7 8