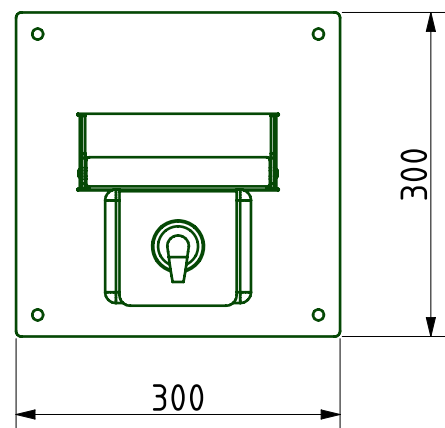



(1:10)



CODICE CAM CAM-0057		CODICE CLIENTE		 QUADRI ELETTRICI www.cam-quadrietrici.it
DISEGNATORE				
TRATTAMENTO			ULTIMA MODIFICA 23/04/2020	RESPONSABILE TECNICO
FORMATO A3	DESCRIZIONE PORTA GEL IGENIZZANTE MOD ECO			REVISIONE
SCALA 1:7		Peso Finito = Kg		FOGLI 1 di 1