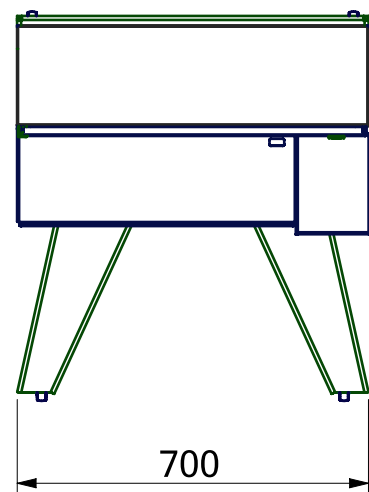


(1:15)



CODICE CAM <b>CAM-0303</b>		CODICE CLIENTE		 <b>QUADRI ELETTRICI</b> www.cam-quadrietrici.it
DISEGNATORE				
TRATTAMENTO			ULTIMA MODIFICA 08/10/2021	RESPONSABILE TECNICO Turelli Claudio
FORMATO A3	DESCRIZIONE CONSOLLE DI COMANDO			REVISIONE
SCALA 1:15		Peso Finito = -Kg		FOGLI 1 di 1