

1 2 3 4 5 6 7 8

A

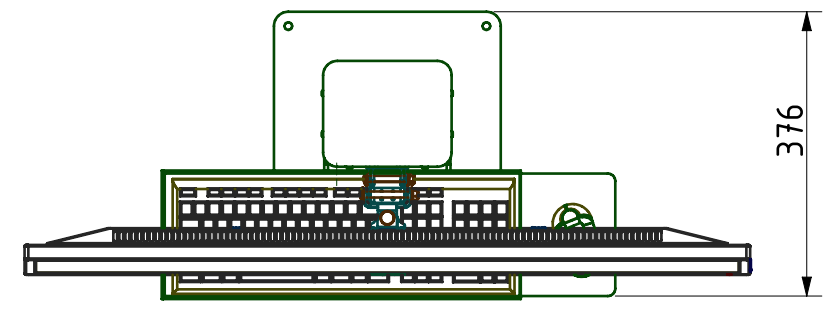
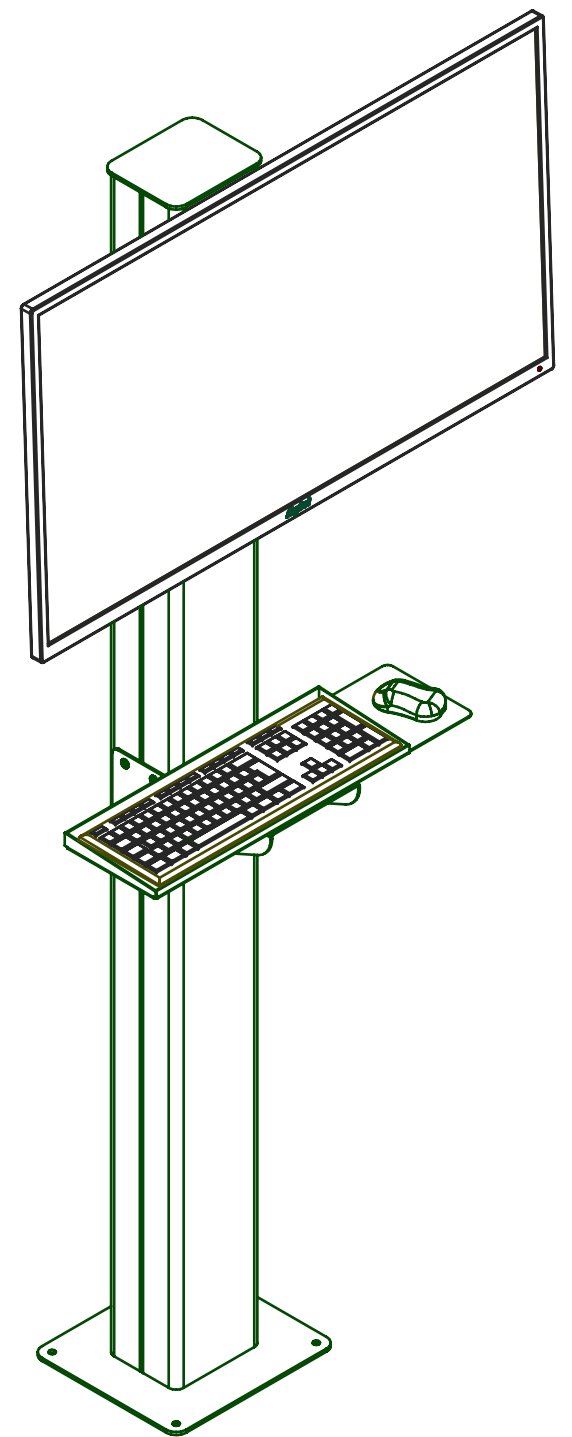
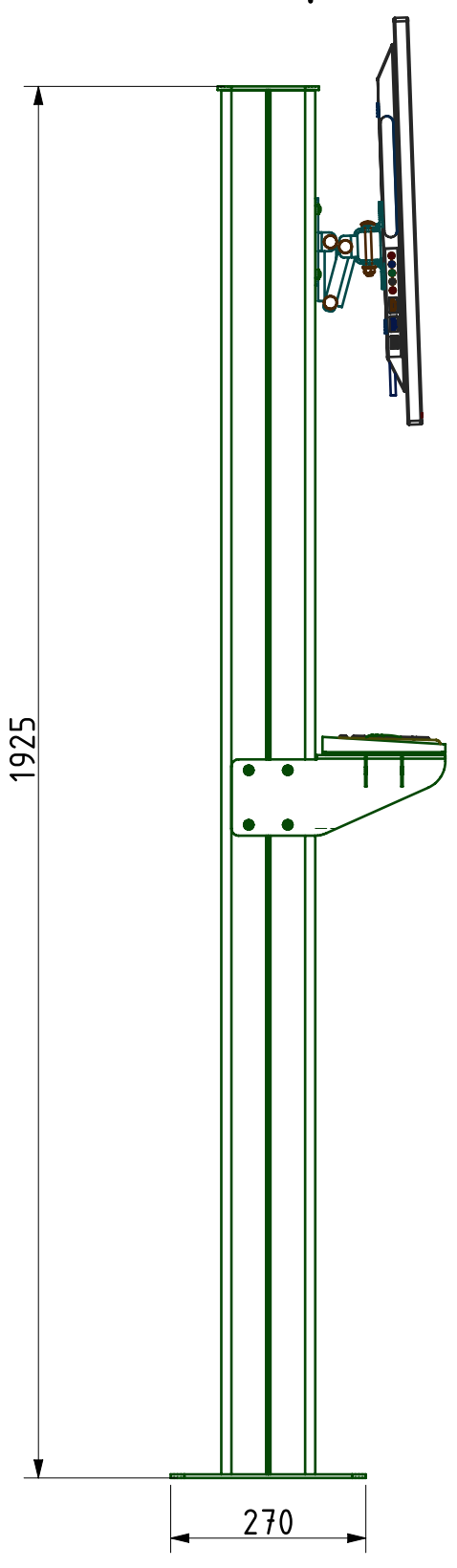
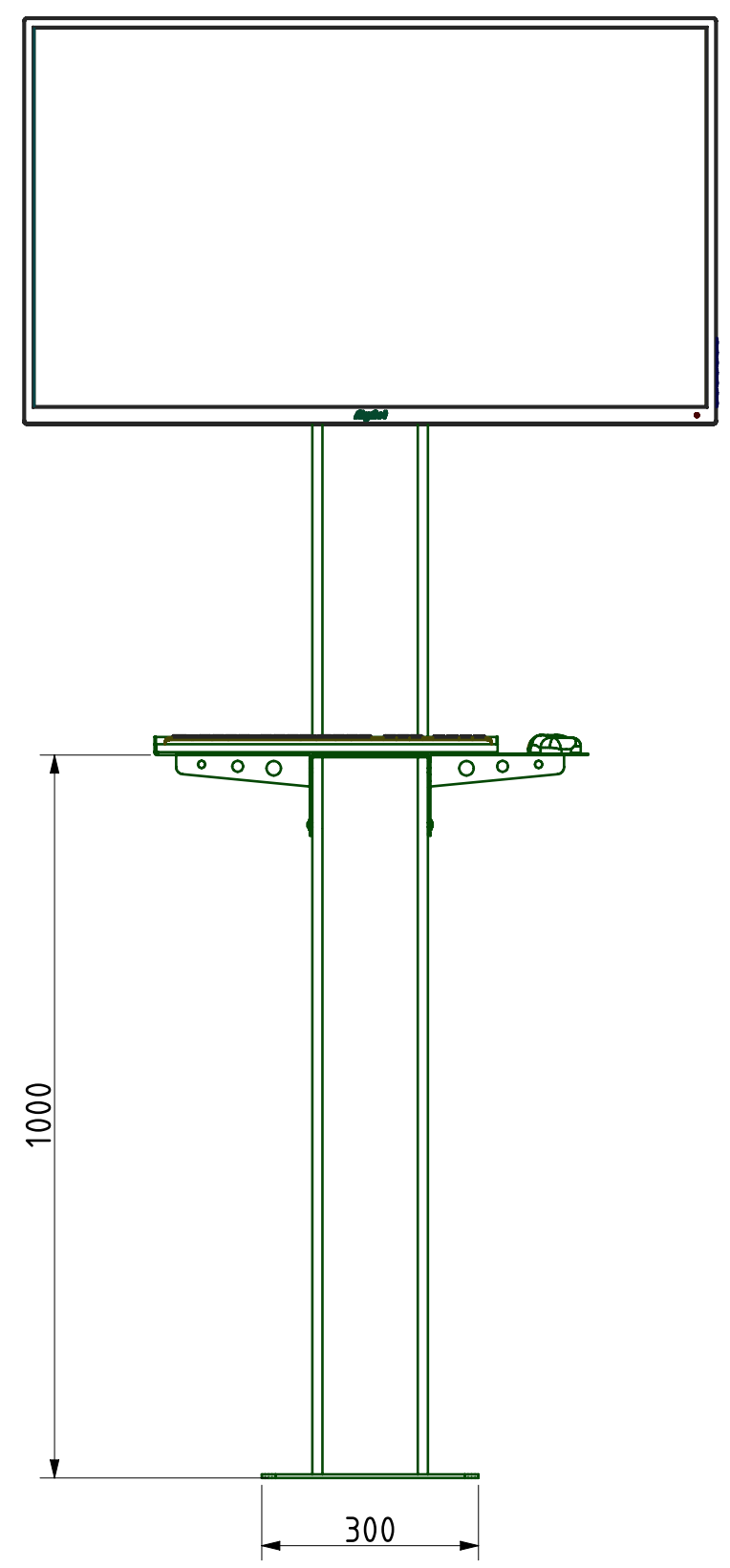
B


C

D

E

F



CODICE CAM CAM-0048		CODICE CLIENTE		 QUADRI ELETTRICI www.cam-quadrietrici.it
DISEGNATORE				
TRATTAMENTO		ULTIMA MODIFICA 29/05/2020	RESPONSABILE TECNICO Turelli Claudio	
FORMATO A3	DESCRIZIONE PIEDISTALLO PORTA PC			REVISIONE
SCALA 1:10		Peso Finito = -Kg		FOGLI 1 di 1

1 2 3 4 5 6 7 8