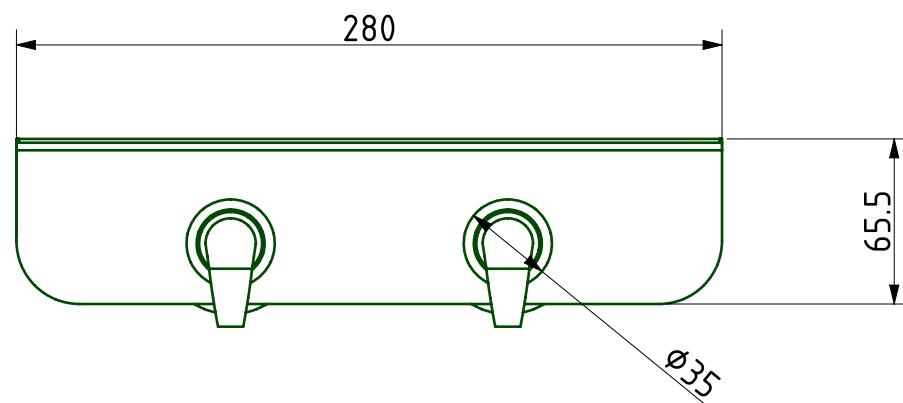


(1:3)



CODICE CAM CAM-0077		CODICE CLIENTE		 QUADRI ELETTRICI www.cam-quadrietrici.it
DISEGNATORE				
TRATTAMENTO			ULTIMA MODIFICA 04/06/2020	RESPONSABILE TECNICO Turelli Claudio
FORMATO A3	DESCRIZIONE PORTA DOSATORE A MURO MODELLO "WALL"			REVISIONE
SCALA 1:3		Peso Finito = Kg		FOGLI 1 di 1