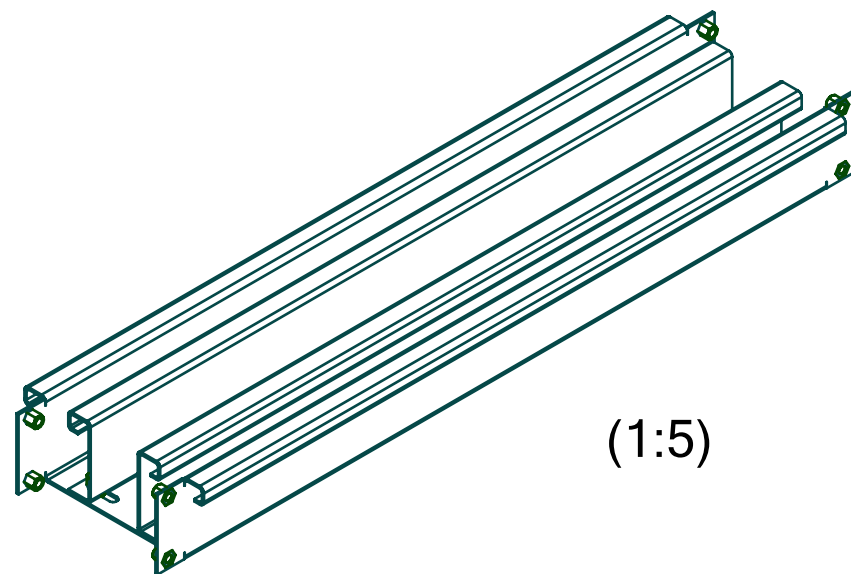
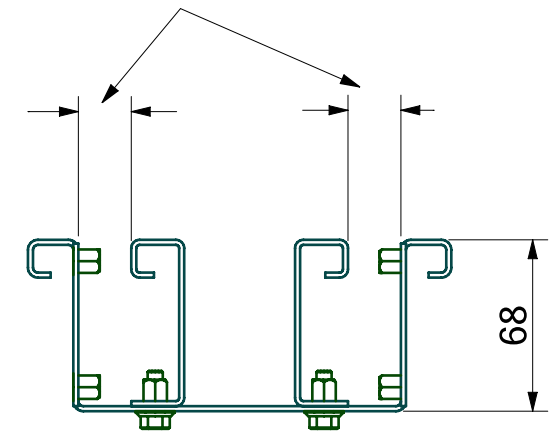



APERTURA REGOLABILE 16-38 mm



(1:5)

DESCRIZIONE RIPIANO UTENSILI WILA-TRUMPF		 QUADRI ELETTRICI www.cam-quadrietrici.it	
DISEGNATORE			
TRATTAMENTO		ULTIMA MODIFICA	RESPONSABILE TECNICO
FORMATO A3	CODICE DISEGNO RIPIANO WILA-TRUMPF	REVISIONE	
SCALA 1:3		Peso Finito = 5.49 Kg	FOGLI 1 di 1