

1 2 3 4 5 6 7 8

A

B

C

D

E

F

A

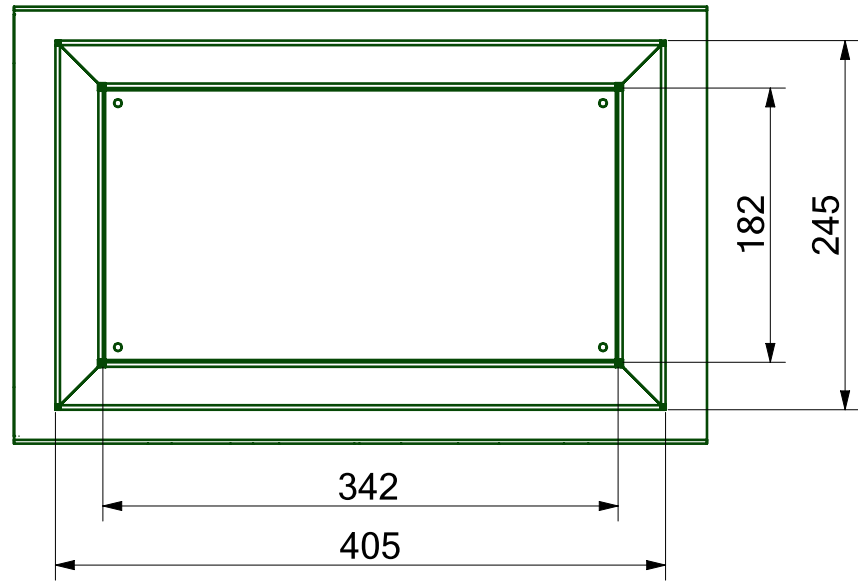
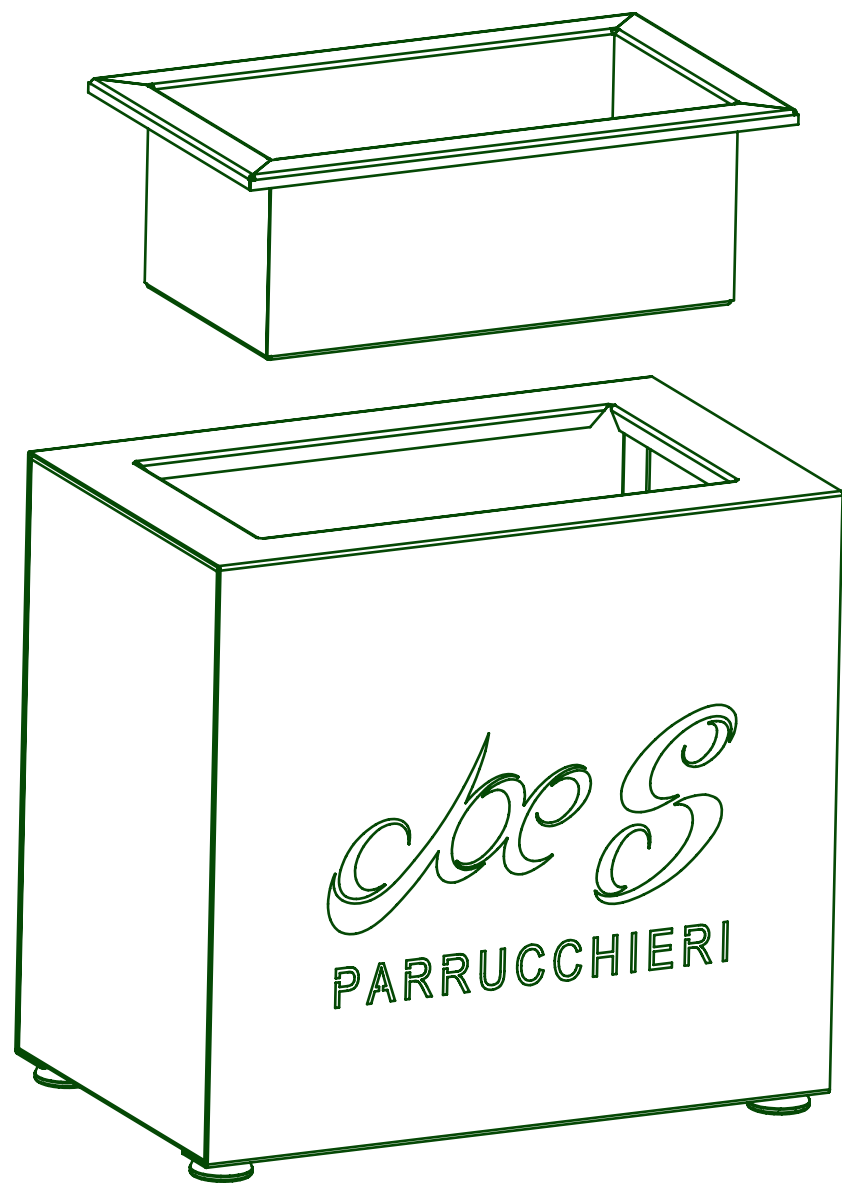
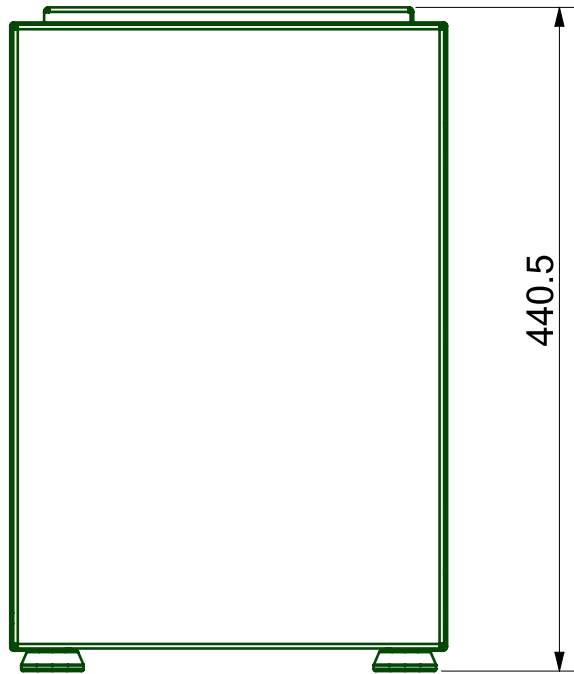
B

C

D

E

F



| | | | | |
|-------------------------------|--|-------------------------|--|------------------------------------------------------------------------------------------------------------------------------------------------------------------------------------------|
| CODICE CAM CAM-0423 | | CODICE CLIENTE | |  QUADRI ELETTRICI www.cam-quadrietrici.it |
| DISEGNATORE | | TRATTAMENTO | | |
| FORMATO A3 | | DESCRIZIONE FIORIERA | | ULTIMA MODIFICA 28/10/2022 |
| SCALA 1:5 | | Peso Finito = Kg | | RESPONSABILE TECNICO Turelli Claudio |
| | | | | REVISIONE |
| | | | | FOGLI 1 di 1 |

1 2 3 4 5 6 7 8